

FILTRI IN OTTONE
BRASS FILTERS
FILTROS DE LATÓN

Filtro in linea in ottone

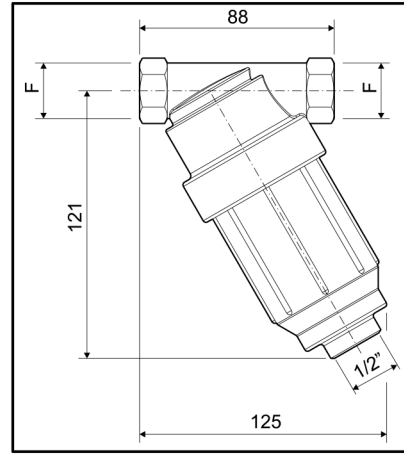
- Filetto G 1/2 femmina per valvola di spurgo
- Capacità filtrante 110 l/min
- Cartuccia in acciaio INOX 50 mesh
- Corpo in ottone
- Pressione d'esercizio max. 50 bar

Brass line filter

- 1/2" BSP female draining thread
- Filtering capacity 110 l/min (30 GPM)
- 50 mesh stainless steel cartridge
- Brass body
- Working pressure 50 bar max (725 PSI max)

Filtro en línea de latón

- Rosca hembra 1/2" para válvula de descarga
- Capacidad filtrante 110 l/min
- Cartucho de acero INOX 50 mesh
- Cuerpo de latón
- Presión máx. de funcionamiento 50 bar



COD. CODE CÓD.	F (BSP)	Rete Screen Red	
		Type	mesh
004 610	G1/2"	Inox	50

Filtro in linea in ottone

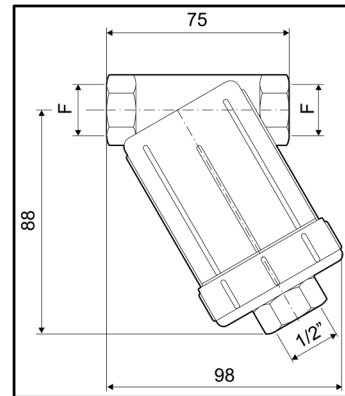
- Filetto G 1/2 femmina per valvola di spurgo
- Capacità filtrante 70 l/min
- Cartuccia in acciaio INOX 50 mesh
- Corpo in ottone
- Pressione d'esercizio max. 50 bar

Brass line filter

- 1/2" BSP female draining thread
- Filtering capacity 70 l/min (19 GPM)
- 50 mesh stainless steel cartridge
- Brass body
- Working pressure 50 bar max (725 PSI max)

Filtro en línea de latón

- Rosca hembra 1/2" para válvula de descarga
- Capacidad filtrante 70 l/min
- Cartucho de acero INOX 50 mesh
- Cuerpo de latón
- Presión máx. de funcionamiento 50 bar



COD. CODE CÓD.	F (BSP)	Rete Screen Red	
		Type	mesh
004 620	G1/2"	Inox	50

Mini filtro in ottone

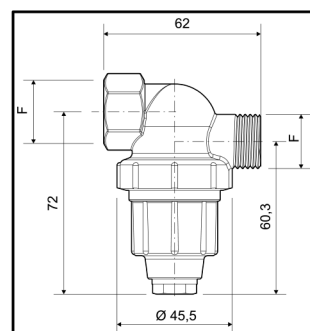
- Filetto G 1/4 femmina per valvola di spurgo
- Capacità filtrante 40 l/min
- Cartuccia in acciaio INOX 50 mesh
- Corpo in ottone
- Pressione d'esercizio max. 50 bar

Brass mini filter

- 1/4" BSP female draining thread
- Filtering capacity 40 l/min (11 GPM)
- 50 mesh stainless steel cartridge
- Brass body
- Working pressure 50 bar max (725 PSI max)

Mini filtro de latón

- Rosca hembra 1/4" para válvula de descarga
- Capacidad filtrante 40 l/min
- Cartucho de acero INOX 50 mesh
- Cuerpo de latón
- Presión máx. de funcionamiento 50 bar



COD. CODE CÓD.	F (BSP)	Rete Screen Red	
		Type	mesh
004 630	G1/2"	Inox	50