



318-320

FILTRI DI ASPIRAZIONE A 3 VIE CON VALVOLA SELETTIVA 3-WAY SUCTION FILTERS WITH SELECTING VALVE FILTROS DE ASPIRACION DE 3 VIAS CON VÁLVULA SELETTIVA

Filtri di aspirazione serie 318

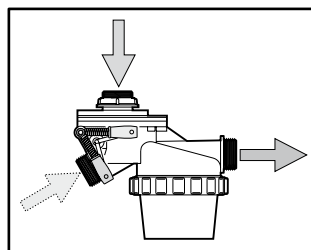
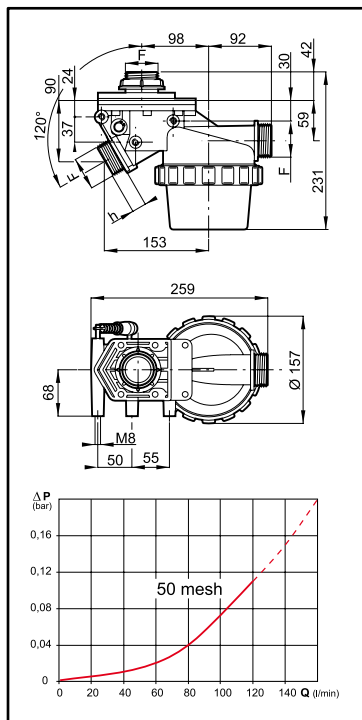
- Filetti G 1 1/2
- Capacità filtrante da 80 l/min a 120 l/min
- Cartuccia Ø 80 x 108 mm
- Corpo in polipropilene
- Guarnizioni in EPDM (a richiesta in VITON®)
- Inserti di fissaggio in ottone

Suction filters series 318

- 1 1/2" BSP threads
- Filtering capacity 80 - 120 l/min
- Cartridge Ø 80 x 108 mm
- Polypropylene body
- EPDM gaskets (VITON® optional)
- Brass fixing inserts

Filtros de aspiración serie 318

- Roscas G 1 1/2
- Capacidad filtrante 80 l/min a 120 l/min
- Cartucho Ø 80 x 108 mm
- Cuerpo de polipropileno
- Juntas en EPDM (bajo demanda, en VITON®)
- Casquillos de fijación de latón



COD. CODE CÓD.	F (BSP)	Tipo di rete Screen type Tipo de red	h (mm)	Area effettiva Effective area Área efectiva	
				cm ²	sq. inches
318 102	G 1 1/2	Inox 32 mesh	42	90	14.0
318 103		Inox 50 mesh		82	12.8

RICAMBIO SPARE PART REPUESTO	
COD. CODE CÓD.	Tipo Type Tipo
318 2002.030	Inox 32 mesh
318 2003.030	Inox 50 mesh



Filtri di aspirazione serie 320

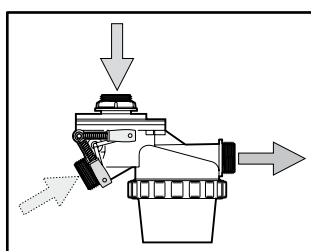
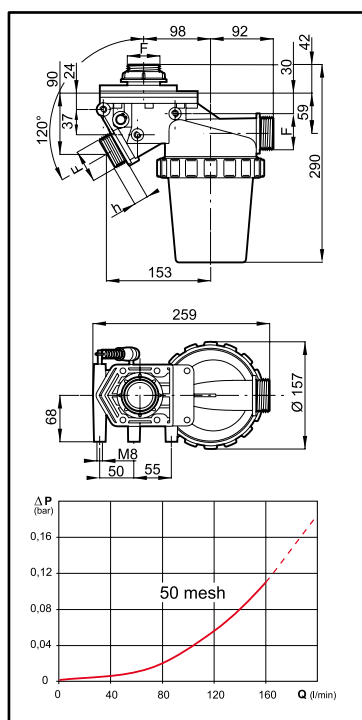
- Filetti G 1 1/2
- Capacità filtrante da 100 l/min a 160 l/min
- Cartuccia Ø 80 x 170 mm
- Corpo in polipropilene
- Guarnizioni in EPDM (a richiesta in VITON®)
- Inserti di fissaggio in ottone

Suction filters series 320

- 1 1/2" BSP threads
- Filtering capacity 100 - 160 l/min
- Cartridge Ø 80 x 170 mm
- Polypropylene body
- EPDM gaskets (VITON® optional)
- Brass fixing inserts

Filtros de aspiración serie 320

- Roscas G 1 1/2
- Capacidad filtrante 100 l/min a 160 l/min
- Cartucho Ø 80 x 170 mm
- Cuerpo de polipropileno
- Juntas en EPDM (bajo demanda, en VITON®)
- Casquillos de fijación de latón



COD. CODE CÓD.	F (BSP)	Tipo di rete Screen type Tipo de red	h (mm)	Area effettiva Effective area Área efectiva	
				cm ²	sq. inches
320 102	G 1 1/2	Inox 32 mesh	42	133	20.7
320 103		Inox 50 mesh		123	19.0

RICAMBIO SPARE PART REPUESTO	
COD. CODE CÓD.	Tipo Type Tipo
314 2002.030	Inox 32 mesh
314 2003.030	Inox 50 mesh

