

Filtri di aspirazione serie 314

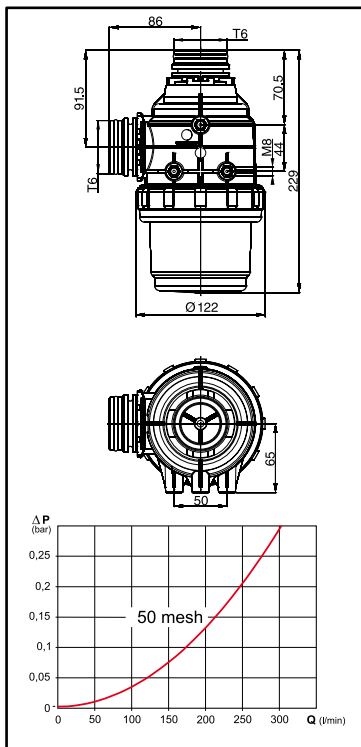
- Attacco a forchetta T6
- Capacità filtrante da 100 l/min a 160 l/min
- Cartuccia Ø 80 x 170 mm
- Corpo in polipropilene
- Guarnizioni in EPDM (a richiesta in VITON®)
- Inserti di fissaggio in ottone

Suction filters series 314

- Fork coupling T6
- Filtering capacity 100-160 l/min
- Cartridge Ø 80 x 170 mm
- Polypropylene body
- EPDM gaskets (VITON® optional)
- Brass fixing inserts

Filtros de aspiración serie 314

- Toma de horquilla T6
- Capacidad filtrante 100 l/min a 160 l/min
- Cartucho Ø 80 x 170 mm
- Cuerpo de polipropileno
- Juntas en EPDM (bajo demanda, en VITON®)
- Casquillos de fijación de latón



COD. CODE CÓD.	T	Tipo di rete Screen type Tipo de red	Area effettiva Effective area Área efectiva	
			cm ²	sq. inches
314 20E2	T6	Inox 32 mesh	242	37.5
314 20E3		Inox 50 mesh	222	34.5
314 20E35		Inox 80 mesh	244	37.7

COD. CODE CÓD.	Tipo Type Tipo
314 2002.030	Inox 32 mesh
314 2003.030	Inox 50 mesh
314 20035.030	Inox 80 mesh

Raccordi di completamento con attacco a forchetta a pag. 180 da ordinare separatamente.
Unions with fork coupling (see p. 180, to be ordered separately).
Empalmes con acople de horquilla, en la pág. 180 para pedir por separado.



Filtri di aspirazione serie 314 con valvola

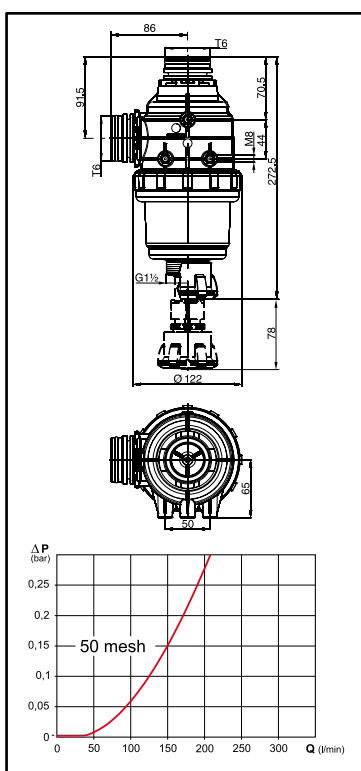
- Attacco a forchetta T6
- Valvola automatica di chiusura per la pulizia del filtro
- Ingresso ausiliario di aspirazione per il riempimento cisterna
- Pomello sblocca valvola

Suction filters series 314 with valve

- Fork coupling T6
- Automatic shut-off valve to clean the filter
- Auxiliary suction inlet to fill the tank
- Valve release knob

Filtros de aspiración serie 314 con válvula

- Toma de horquilla T6
- Válvula automática de cierre para la limpieza del filtro
- Entrada auxiliar de aspiración para llenar el tanque
- Tapon para el accionamiento de la válvula



COD. CODE CÓD.	T	Tipo di rete Screen type Tipo de red	Area effettiva Effective area Área efectiva	
			cm ²	sq. inches
314 24E2	T6	Inox 32 mesh	242	37.5
314 24E3		Inox 50 mesh	222	34.5
314 24E35		Inox 80 mesh	244	37.7

COD. CODE CÓD.	Tipo Type Tipo
314 2002.030	Inox 32 mesh
314 2003.030	Inox 50 mesh
314 20035.030	Inox 80 mesh

	Chiave smontaggio valvola Valve disassembly tool Llave desmontaje válvula	COD. / CODE / CÓD. 314 400.200
--	---	---

Raccordi di completamento con attacco a forchetta a pag. 180 da ordinare separatamente.
Unions with fork coupling (see p. 180, to be ordered separately).
Empalmes con acople de horquilla, en la pág. 180 para pedir por separado.

