

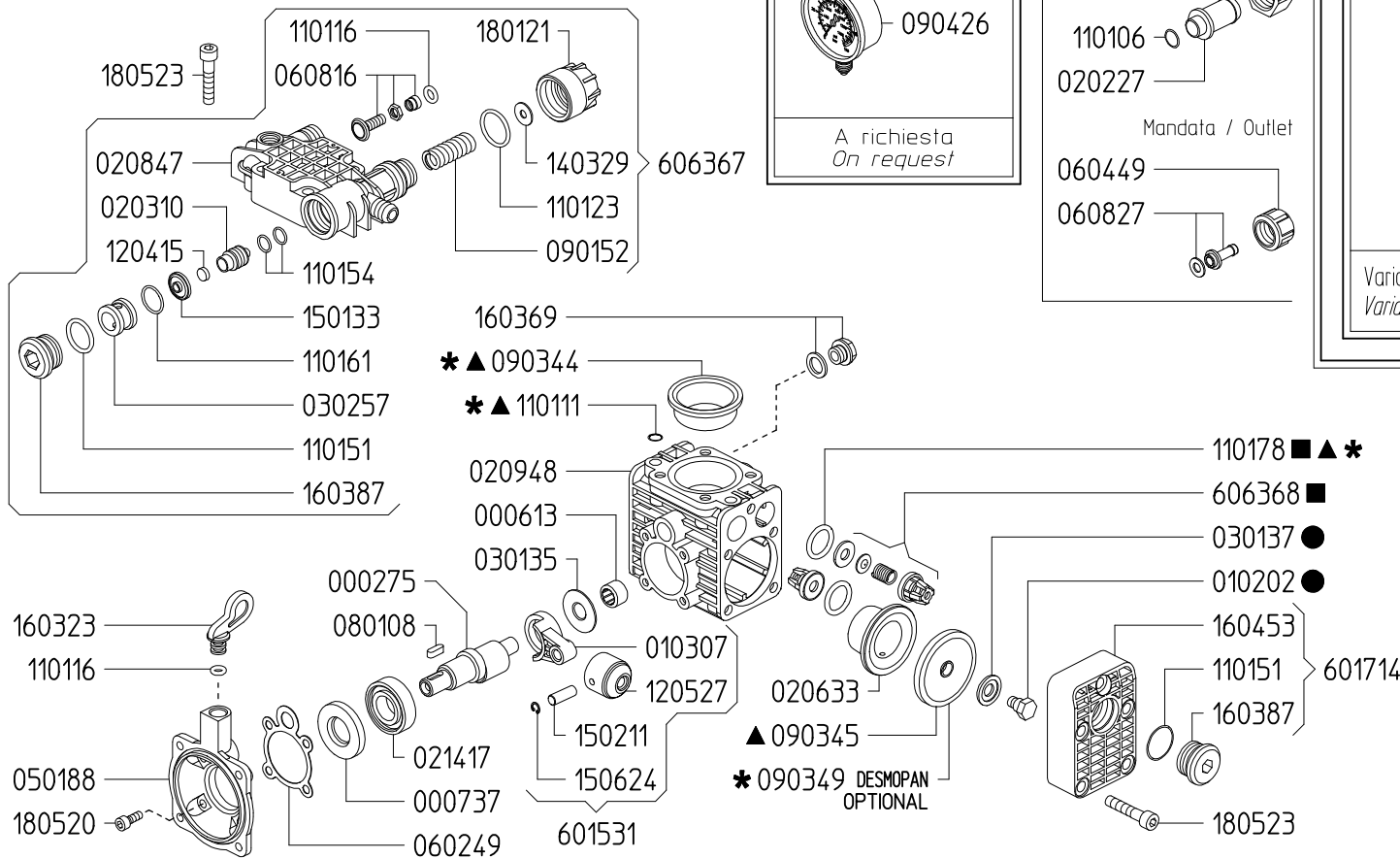


SERIE - SERIES  
**KAPPA**

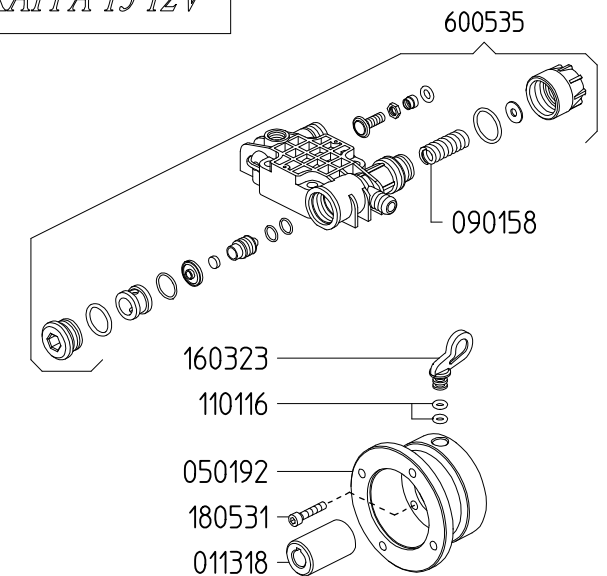
KAPPA 15/A *801600*  
KAPPA 15/E *802000*  
KAPPA 15 12V *869300*

KIT 630		KIT 500		KIT 501		KIT 503	
870027		606201		606202		606204	
*		▲		■		●	
CODICE CODE	Q.TA' Q.TY	CODICE CODE	Q.TA' Q.TY	CODICE CODE	Q.TA' Q.TY	CODICE CODE	Q.TA' Q.TY
090344	1	090344	1	110178	4	010202	2
090349	2	090345	2	606368	4	030137	2
110111	2	110111	2				
110178	4	110178	4				

### KAPPA 15/A

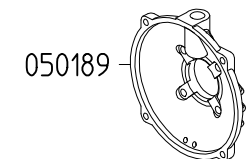


### KAPPA 15 12V



Variante versione KAPPA 15 12V rispetto alla KAPPA 15/A  
Variables of version KAPPA 15 12V compared to KAPPA 15/A

### KAPPA 15/E



Variante versione KAPPA 15/E rispetto alla KAPPA 15/A  
Variables of version KAPPA 15/E compared to KAPPA 15/A