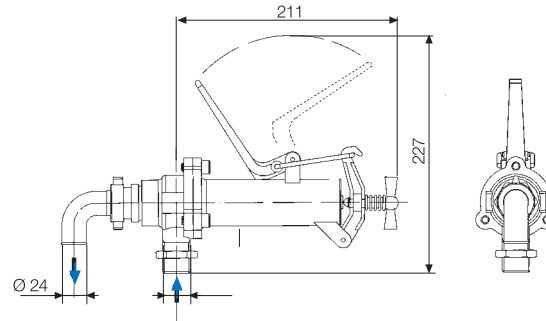


VRS



VRS

Valvola di regolazione alta pressione  
 High pressure regulation valve  
 Soupape de regulation haute pression  
 Valvula de regulacion alta presion  
 Hock druck-einstellventil



Leva azzeramento pressione. Valvola regolazione a pressione costante. Costruzione in ottone ad alta resistenza.

Shut off pressure lever. Constant pressure regulation valve. Highly resistant brass construction.

Levier de mise à zero de la pression. Régulateur à pression constante. Corps en laiton à haute résistance.

Palanca para poner en cero la presión. Válvula reguladora a presión constante. Construida en bronce de alta resistencia.

Hebel zur Druck-Nulleinstellung. Gleichdruckeinstellventil. Aus hochwertigem Messing gebaut.

Pompe Pumps Pompes Bombas Pumpen	Pressione max Max pressure Pression max Presión max Max Druck	Portata max Max delivery Débit max Caudal max Max Leistung	Peso Weight Poids Peso Gewicht
	bar p.s.i.	l/min U.S. g.p.m.	Kg lb

**APS 145-IDS 960**  
**IDS 1000-1300-1400**  
**IDS 1201-1401-1501**  
**IDS 1701-2001**  
**IDS 2200-2600**  
**YA 130**  
**YA 150 - YB 150**

50	725	240	63,4	2,6	5,7
----	-----	-----	------	-----	-----