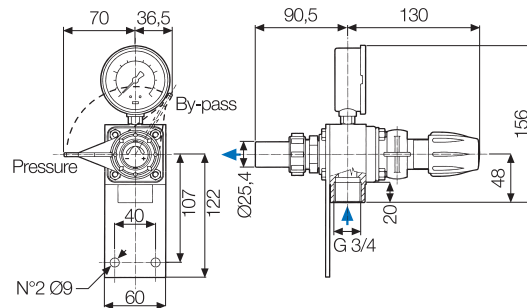


VR 20 - VR 40



VR 20 VR 40

Gruppo comando a bassa, media e alta pressione
Low-medium-high pressure control assemblies
Regulateurs basse-moyenne et haute pression
Grupos de mando baja-media y alta presión
Nieder-mittel und Hochdruck-reglern



Leva di azzeramento pressione. Valvola regolazione a pressione costante. Manometro

Shut off pressure lever. Constant pressure regulation valve. Manometer

Levier de mise à zéro de la pression. Régulateur à pression constante. Manomètre

Palanca para poner en cero la presión. Válvula reguladora a presión constante. Monometro

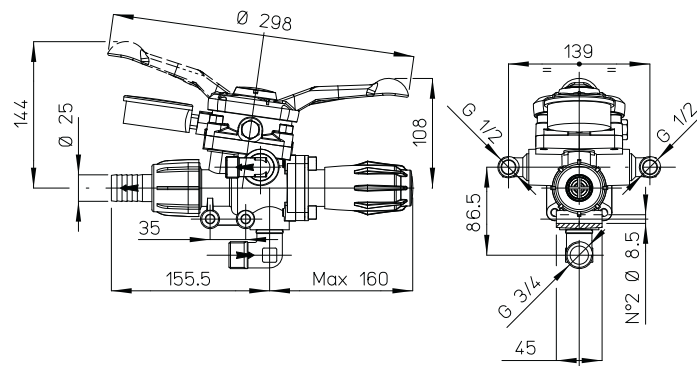
Hebel zur Druck-Nulleinstellung. Gleichdruckeinstellventil. Manometer

| Tipo Type Type Tipo Typ | Pompe Pumps Pompes Bombas Pumpen | Pressione max Max pressure Pression max Presión max Max Druck | | Portata max Max delivery Débit max Caudal max Max Leistung | | Peso Weight Poids Peso Gewicht | |
|-------------------------------------|---|---|--------|--|-------------|--|------|
| | | bar | p.s.i. | l/min | U.S. g.p.m. | Kg | lb |
| ● VR 20 | BP 60 K BP 105 K APS 51 APS 61 | 20 | 290 | 100 | 26,4 | 0,96 | 2,12 |
| ● VR 40 | APS 71 APS 96 YA 65 -75 | 40 | 580 | 100 | 26,4 | 0,96 | 2,12 |

ALFA 2

ALFA 2

Gruppo comando alta pressione
High pressure control assemblies
Regulateurs haute pression
Grupos de mando alta presión
Hochdruck-reglern



Leva unica per chiusura generale, parziale (2 vie) e scarico. Valvola regolazione a pressione costante. Costruzione in ottone ed alluminio anticorrosione.

One total and partial shut off lever (2 outlets). Constant pressure regulation valve. Body of brass and anti-corrosion aluminium.

Levier unique pour fermeture Générale et partielle (2 voies). Régulateur à pression constante. Corps en laiton et aluminium anti-corrosion.

Palanca unica para cerrado general y parcial (2 vias). Válvula reguladora a presión constante. Construido en bronce y aluminio anticorrosivo.

Einziges Hebel für generelle und teilweise Schließung. Gleichdruckeinstellventil. Aus hochwertigem korrosionsfestem Aluminium gebaut.

| Tipo Type Type Tipo Typ | Pompe Pumps Pompes Bombas Pumpen | Pressione max Max pressure Pression max Presión max Max Druck | | Portata max Max delivery Débit max Caudal max Max Leistung | | Rubinetti Taps Robinets Grifos Hähne | Peso Weight Poids Peso Gewicht | |
|-------------------------------------|---|---|--------|--|-------------|--|--|-----|
| | | bar | p.s.i. | l/min | U.S. g.p.m. | | n. | Kg |
| ● 40 | APS 51 - APS 61 APS 71-96 - 101 121-145-141-166 | 40 | 580 | 180 | 47,6 | 2 | 2,9 | 6,4 |
| ● 50 | IDS 960 - 1000 1300 - 1400 - 1201 1401-1501-1701-2001 YA 65 - 75-130 -150 YB 150 | 50 | 725 | 180 | 47,6 | 2 | 2,9 | 6,4 |