



## GCP 3V



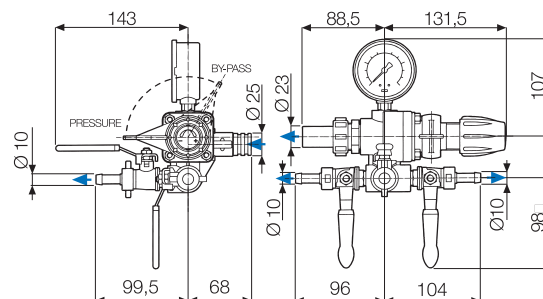
Leva di azzeramento pressione.  
Valvola regolazione a pressione costante. 3 vie.

Shut off pressure lever. Constant pressure regulation valve. 3 outlets.

Levier de mise à zéro de la pression.  
Régulateur à pression constante. 3 voies.

Palanca para poner en cero la presión.  
Válvula reguladora a presión constante. 3 salidas.

Hebel zur Druck-Nulleinstellung. Gleichdruckeinstellventil. 3 wege.



Gruppo comando a bassa, media e alta pressione  
Low-medium-high pressure control assemblies  
Regulateurs basse-moyenne et haute pression  
Grupos de mando baja-media y alta presión  
Nieder-mittel und hockdruck-reglern

GCP 3V

Tipo Type Type Tipo Typ	Pompe Pumps Pompes Bombas Pumpen	Pressione max Max pressure Pression max Presión max Max Druck	Portata max Max delivery Débit max Caudal max Max Leistung	Rubinetti Taps Robinets Grifos Hähne	Peso Weight Poids Peso Gewicht
		bar p.s.i.	l/min U.S. g.p.m.	n.	Kg lb
●	<b>BP 40 K</b>	15 217	100 26,4	3	1,2 2,6
●	<b>BP 75 - BP 60 K BP 105K-125K</b>	20 290	100 26,4	3	1,2 2,6
●	<b>P 48-48AP-P 50</b>	30 435	100 26,4	3	1,2 2,6
●	<b>APS 31- 41 51- 61-71</b>	40 580	100 26,4	3	1,2 2,6
●	<b>ASP 71-96 101-101 S IDS 960 YA 65 -75</b>	50 725	100 26,4	3	1,2 2,6

## HPR 2



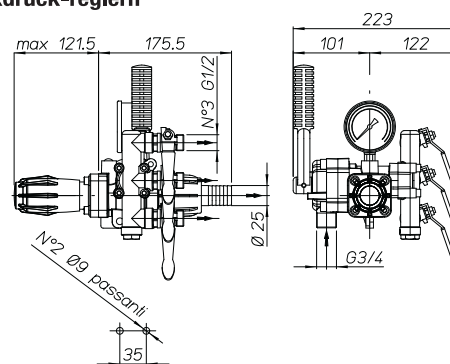
Leva chiusura generale. Risucchio antigoccia. Valvola regolazione a pressione costante. Costruzione in alluminio anodizzato anticorrosione. 3 vie.

General shut off lever. Antidrip suck-back device. Constant pressure regulation valve. Body of anti-corrosion anodized aluminium. 3 outlets.

Levier fermeture générale. Réaspiration anti-goutte. Régulateur à pression constante. Corps en aluminium anodisé anticorrosion. 3 voies.

Palanca cierre general. Retorno antigoteo. Válvula reguladora a presión constante. Construido en aluminio anodizado anticorrosivo. 3 salidas.

Genereller Absperrhebel. Anti-Tropf-Rücksaugung. Gleichdruckeinstellventil. Aus korrosionsfestem eloxiertem Aluminium gebaut. 3 wege.



Gruppo comando a bassa, media e alta pressione  
Low-medium-high pressure control assemblies  
Regulateurs basse-moyenne et haute pression  
Grupos de mando baja-media y alta presión  
Nieder-mittel und hockdruck-reglern

HPR

Tipo Type Type Tipo Typ	Pompe Pumps Pompes Bombas Pumpen	Pressione max Max pressure Pression max Presión max Max Druck	Portata max Max delivery Débit max Caudal max Max Leistung	Rubinetti Taps Robinets Grifos Hähne	Peso Weight Poids Peso Gewicht
		bar p.s.i.	l/min U.S. g.p.m.	n.	Kg lb
● 20	<b>BP 75 - BP 60K 105K-125K-151K</b>	20 290	150 39,7	3	2,6 5,7
● 40	<b>APS 51- 61</b>	40 580	150 39,7	3	2,6 5,7
● 50	<b>APS 71- 96 101-121-145 141 IDS 960 - 1000 1300 -1400 - 1201 1401-1501 - YA 65-75 -130 -150 YB 150</b>	50 725	150 39,7	3	2,6 5,7