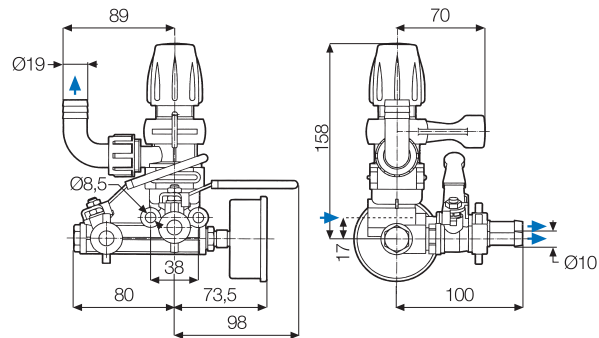




## GCP GEMINI

**Gruppo comando alta pressione**  
**High pressure control assemblies**  
**Regulateurs haute pression**  
**Grupos de mando alta presión**  
**Hochdruck-reglern**

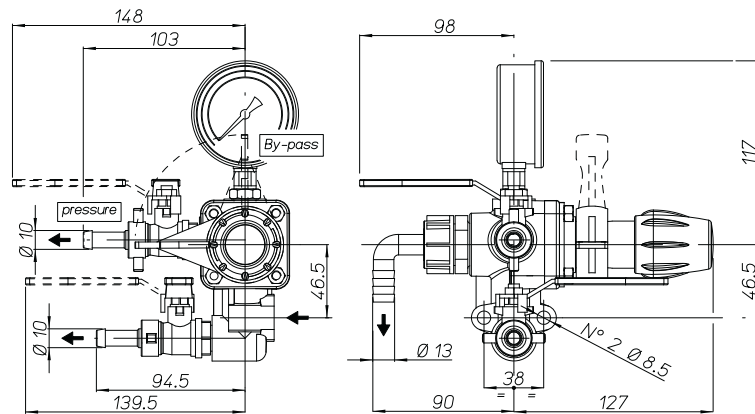


Leva di azzeramento pressione.  
 Valvola regolazione a pressione costante, 2 vie.  
 Shut off pressure lever. Constant pressure regulation valve, 2 outlets.  
 Levier de mise à zéro de la pression.  
 Régulateur à pression constante, 2 voies.  
 Palanca para poner en cero la presión.  
 Válvula reguladora a presión constante, 2 salidas.  
 Hebel zur Druck-Nulleinstellung. Gleichdruckeinstellventil, 2 wege.

Tipo	Pompe	Pressione max	Portata max	Rubinetti	Peso			
Type	Pumps	Max pressure	Max delivery	Taps	Weight			
Type	Pompes	Pression max	Débit max	Robinets	Poids			
Tipo	Bombas	Presión max	Caudal max	Grifos	Peso			
Typ	Pumpen	Max Druck	Max Leistung	Hähne	Gewicht			
		bar	p.s.i.	l/min	U.S. g.p.m.	n.	Kg	lb
●	<b>APS 31-41</b>	40	580	50	13,2	2	0,9	2

## GCP 2V

**Gruppo comando a bassa, media e alta pressione**  
**Low-medium-high pressure control assemblies**  
**Regulateurs basse-moyenne et haute pression**  
**Grupos de mando baja-media y alta presión**  
**Nieder-mittel und hochdruck-reglern**



Leva di azzeramento pressione.  
 Valvola regolazione a pressione costante, 2 vie.  
 Shut off pressure lever. Constant pressure regulation valve, 2 outlets.  
 Levier de mise à zéro de la pression.  
 Régulateur à pression constante, 2 voies.  
 Palanca para poner en cero la presión.  
 Válvula reguladora a presión constante, 2 salidas.  
 Hebel zur Druck-Nulleinstellung. Gleichdruckeinstellventil, 2 wege.

Tipo	Pompe	Pressione max	Portata max	Rubinetti	Peso			
Type	Pumps	Max pressure	Max delivery	Taps	Weight			
Type	Pompes	Pression max	Débit max	Robinets	Poids			
Tipo	Bombas	Presión max	Caudal max	Grifos	Peso			
Typ	Pumpen	Max Druck	Max Leistung	Hähne	Gewicht			
		bar	p.s.i.	l/min	U.S. g.p.m.	n.	Kg	lb
●	<b>APS 41</b>	40	580	40	10,6	2	1,0	2,2