

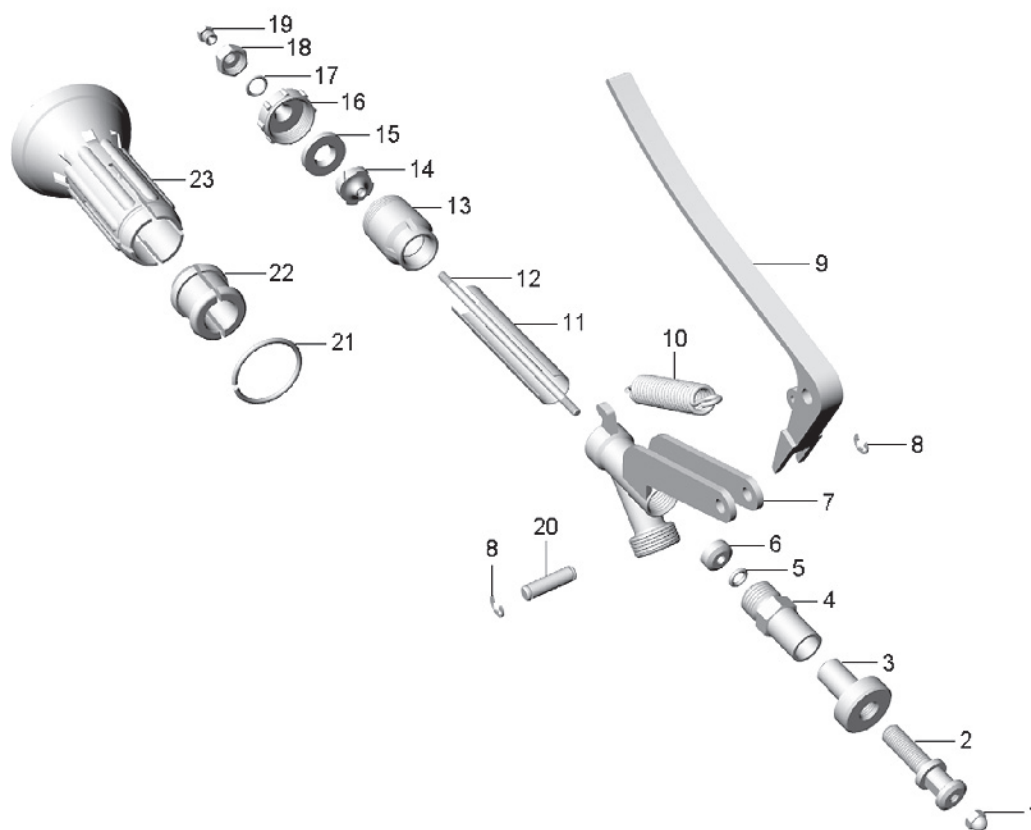


Spraying / Irroration
Beregnung / Pulverización

art. 1180
art. 1181 con paraspruzzo

Condizioni di esercizio
Work conditions

DN	300 - 600 - 1000
P (bar)	40
P (PSI)	580
T (°C)	-15 +80



POS.	CODICE / CODE	DENOMINAZIONE	DENOMINATION	MATERIALE	MATERIAL
1	DAOT 1180 300 011	DADO CIECO M4	BLIND NUT M4	OTTONE UNI EN 12164	UNI EN 12164 BRASS
2	TOIR 1180 300 010	VITE FRESATA M8x1	MILLED SCREW M8x1	OTTONE UNI EN 12164	UNI EN 12164 BRASS
3	TOIR 1180 300 009	GHIERA REGOLAZIONE	ADJUSTING SCREWED RING	OTTONE UNI EN 12164	UNI EN 12164 BRASS
4	TOIR 1180 300 008	PREMISTOPPA M15x1,5	NUT M15x1,5	OTTONE UNI EN 12168	UNI EN 12168 BRASS
5	..OR 1180 300 007	OR 102 (Øi 3,69x1,78)	O RING 102 (Øi 3,69x1,78)	GOMMA NBR 75	NBR 75 RUBBER
6	SPIR 1180 300 015	GUARNIZIONE Ø13 x 4 x 6,5	GASKET Ø13 x 4 x 6,5	POLIMERO	POLYMER
7	FOIR 1180 300 001	CORPO	BODY	OTTONE UNI EN 1982	UNI EN 1982 BRASS
8	SEEG 1160 015 023	SEEGER RS 4	SEEGER RS 4	ACCIAIO	STEEL
9	FOIR 1180 300 012	MANIGLIA	HANDLE	OTTONE UNI EN 1982	UNI EN 1982 BRASS
10	MOAC 1180 300 013	MOLLA	SPRING	ACCIAIO INOX AISI 304	AISI 304 STAINLESS STEEL
11	TAIR 1180 300 004	TUBO 300	PIPE 300	ACCIAIO INOX AISI 304	AISI 304 STAINLESS STEEL
11	TAIR 1180 600 004	TUBO 600	PIPE 600	ACCIAIO INOX AISI 304	AISI 304 STAINLESS STEEL
11	TAIR 1180 100 004	TUBO 1000	PIPE 1000	ACCIAIO INOX AISI 304	AISI 304 STAINLESS STEEL
12	TOIR 1180 300 002	ASTA 300	STEM 300	OTTONE UNI EN 12164	UNI EN 12164 BRASS
12	TOIR 1180 600 002	ASTA 600	STEM 600	OTTONE UNI EN 12164	UNI EN 12164 BRASS
12	TOIR 1180 100 002	ASTA 1000	STEM 1000	OTTONE UNI EN 12164	UNI EN 12164 BRASS
13	SOIR 1180 300 005	TESTINA	SMALL HEAD	OTTONE UNI EN 12165	UNI EN 12165 BRASS
14	TOIR 1100 006 003	CONVOGLIATORE Ø19	CONVEYOR Ø19	OTTONE UNI EN 12164	UNI EN 12164 BRASS
15	GUNY 1100 006 006	GUARNIZIONE Ø23 x 9,5 x 3,5	GASKET Ø23 x 9,5 x 3,5	NYLON	NYLON
16	SOIR 1180 300 017	GHIERA M25x1,5	SCREWED RING M25x1,5	OTTONE UNI EN 12165	UNI EN 12165 BRASS
17	..OR 1100 006 030	OR 108 (Øi 8,73x1,78)	O RING 108 (Øi 8,73x1,78)	GOMMA NBR 75	NBR 75 RUBBER
18	TOIR 1180 300 019	DADO PORTAUGELLO	NOZZLE-HOLDER NUT	OTTONE UNI EN 12164	UNI EN 12164 BRASS
19	UGEL U10A 012 000	UGELLO U10A foro 1,2	NOZZLE U10A 1,2 hole	ACCIAIO	STEEL
20	TAIR 1180 300 014	PERNO Ø6 x 22	PIN Ø6 x 22	ACCIAIO ZINCATO	ZINC PLATED STEEL
21	SEEG 1170 015 028	ANELLO DI ARRESTO UNI 7433	STOP RING UNI 7433	ACCIAIO ZINCATO	ZINC PLATED STEEL
22	SPIR 1180 300 021	ADATTATORE	ADAPTER	NYLON + VETRO	NYLON + GLASS
23	SPIR 1170 015 019	PARASPRUZZO	SPRINKLING-GUARD	NYLON + VETRO	NYLON + GLASS