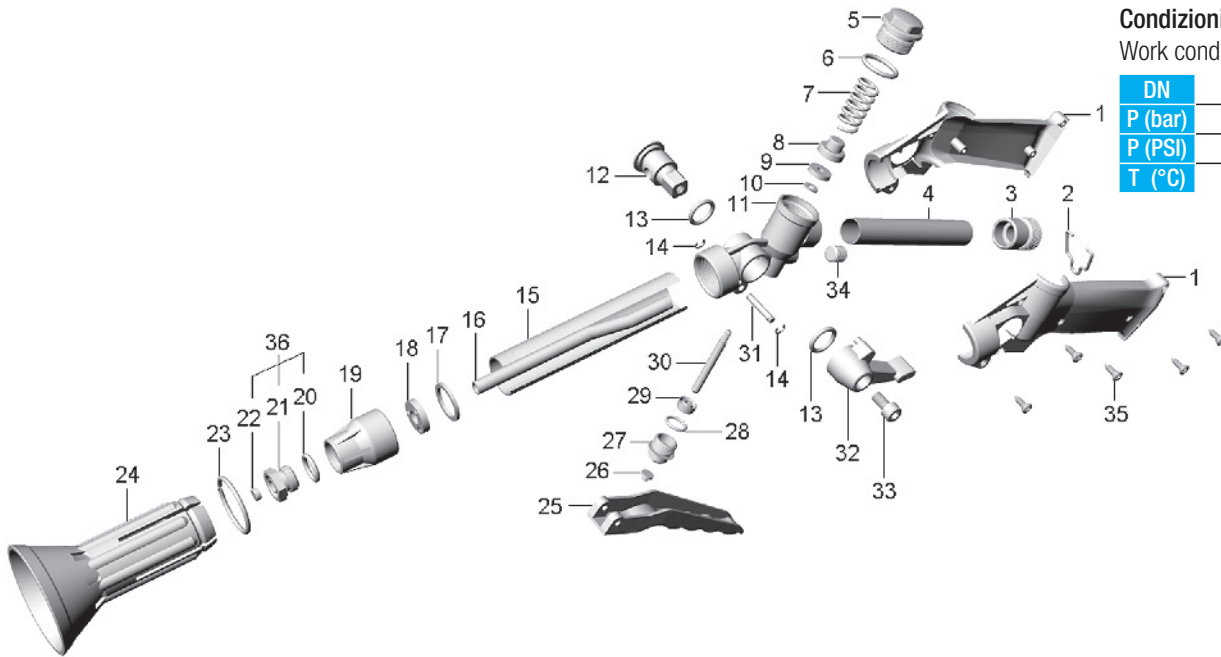




Condizioni di esercizio
Work conditions

DN	1/2"
P (bar)	50
P (PSI)	720
T (°C)	-15 +80



POS.	CODICE / CODE	DENOMINAZIONE	DENOMINATION	MATERIALE	MATERIAL
1	SPIR 1170 015 25A	IMPUGNATURA DESTRA	RIGHT HAND GRIP	NYLON + VETRO	NYLON + GLASS
1	SPIR 1170 015 25B	IMPUGNATURA SINISTRA	LEFT HAND GRIP	NYLON + VETRO	NYLON + GLASS
2	SAIR 1170 015 029	ANELLO	RING	ACCIAIO ZINCATO	ZINC PLATED STEEL
3	TOIR 1170 015 014	RACCORDO FINALE 1/2"	FINAL CONNECTION 1/2"	OTTONE UNI EN 12164	UNI EN 12164 BRASS
4	TAIR 1170 015 013	TUBO Ø16 × 0,5 × L107	PIPE Ø16 × 0,5 × L107	ACCIAIO INOX AISI 304	AISI 304 STAINLESS STEEL
5	TOIR 1170 015 023	TAPPO 1/2"	COVER 1/2"	OTTONE UNI EN 12164	UNI EN 12164 BRASS
6	..OR 1012 010 011	OR 123 (Øi 17,86×2,62)	O RING 123 (Øi 17,86×2,62)	GOMMA NBR 75	NBR 75 RUBBER
7	MOAC 1170 015 015	MOLLA	SPRING	ACCIAIO INOX AISI 304	AISI 304 STAINLESS STEEL
8	TOIR 1170 015 012	VALVOLINA	SMALL VALVE	OTTONE UNI EN 12164	UNI EN 12164 BRASS
9	GGOM 1170 015 031	GUARNIZIONE Ø14 × 4 × 3	GASKET Ø14 × 4 × 3	GOMMA NBR 70	NBR 70 RUBBER
10	TOIR 1170 015 030	RONDELLA Ø9 × 4,05 × 1	WASHER Ø9 × 4,05 × 1	OTTONE UNI EN 12168	UNI EN 12168 BRASS
11	SOIR 1170 015 001	CORPO	BODY	OTTONE UNI EN 12165	UNI EN 12165 BRASS
12	TOIR 1170 015 021	MASCHIO	SHUTTING CONE	OTTONE UNI EN 12164	UNI EN 12164 BRASS
13	..OR 1027 015 002	OR 117 (Øi 13,10×2,62)	O RING 117 (Øi 13,10×2,62)	GOMMA NBR 75	NBR 75 RUBBER
14	SEEG 1170 015 034	SEEGER RS 3,2	SEEGER RS 3,2	ACCIAIO INOX AISI 304	AISI 304 STAINLESS STEEL
15	TAIR 1150 015 024	TUBO Ø24 × 1 × L120 - 2 filetti	PIPE Ø24 × 1 × L120 - 2 threaded	ACCIAIO INOX AISI 304	AISI 304 STAINLESS STEEL
16	TOIR 1170 015 006	TUBO INTERNO Ø8 × 1 × L128	INNER PIPE Ø8 × 1 × L128	OTTONE UNI EN 12168	UNI EN 12168 BRASS
17	TOIR 1170 015 026	RONDELLA Ø23 × 18 × 2	WASHER Ø23 × 18 × 2	OTTONE UNI EN 12164	UNI EN 12164 BRASS
18	TOIR 1140 330 010	CONVOGLIATORE	CONVEYOR	OTTONE UNI EN 12168	UNI EN 12168 BRASS
19	SOIR 1170 015 020	TESTA M25×1,5	HEAD M25×1,5	OTTONE UNI EN 12165	UNI EN 12165 BRASS
20	..OR 1130 010 007	OR 115 (Øi 11,91×2,62)	O RING 115 (Øi 11,91×2,62)	GOMMA NBR 75	NBR 75 RUBBER
21	TOIR 1130 010 005	TESTINA	SMALL HEAD	OTTONE UNI EN 12164	UNI EN 12164 BRASS
22	UGEL B71C 015 000	BUSSOLINA B71C foro 1,5	B71C INSET 1,5 hole	CERAMICA	BAKED CLAY
23	SEEG 1170 015 028	ANELLO DI ARRESTO UNI 7433	STOP RING UNI 7433	ACCIAIO ZINCATO	ZINC PLATED STEEL
24	SPIR 1170 015 019	PARASPRUZZO	SPRINKLING-GUARD	NYLON + VETRO	NYLON + GLASS
25	SPIR 1170 015 008	MANIGLIA	HANDLE	NYLON + VETRO	NYLON + GLASS
26	TAIR 1170 015 081	INSERTO PER MANIGLIA	INSERT FOR HANDLE	ACCIAIO INOX AISI 304	AISI 304 STAINLESS STEEL
27	TOIR 1170 015 034	PREMISTOPPA M15×1	NUT M15×1	OTTONE UNI EN 12164	UNI EN 12164 BRASS
28	..OR 1170 015 036	OR 114 (Øi 11,11×1,78)	O RING 114 (Øi 11,11×1,78)	GOMMA NBR 75	NBR 75 RUBBER
29	GGOM 1170 015 035	GUARNIZIONE Ø12 × 5 × 5	GASKET Ø12 × 5 × 5	GOMMA NBR 80	NBR 80 RUBBER
30	TAIR 1170 015 027	PISTONCINO Ø5 × 47,5	SMALL PISTON Ø5 × 47,5	ACCIAIO INOX AISI 304	AISI 304 STAINLESS STEEL
31	TAIR 1170 015 033	PERNO Ø4 × 23,5	PIN Ø4 × 23,5	ACCIAIO INOX AISI 304	AISI 304 STAINLESS STEEL
32	SPIR 1170 015 004	LEVA DI REGOLAZIONE	ADJUSTMENT LEVER	NYLON + GLASS	NYLON + GLASS
33	VTAC 1090 006 009	VITE TCEI M6×12	SCREW TCEI M6×12	ACCIAIO ZINCATO	ZINC PLATED STEEL
34	VTAC 1170 015 016	VITE M10 × 10	SCREW M10 × 10	ACCIAIO ZINCATO	ZINC PLATED STEEL
35	VTAC 1170 015 017	VITE AUTOFILETTANTE Ø3,9×14	TAPPING SCREW Ø3,9×14	ACCIAIO INOX AISI 304	AISI 304 STAINLESS STEEL
36	UGEL U71C 015 000	UGELLO U71C foro 2,5	U71C NOZZLE 2,5 hole		