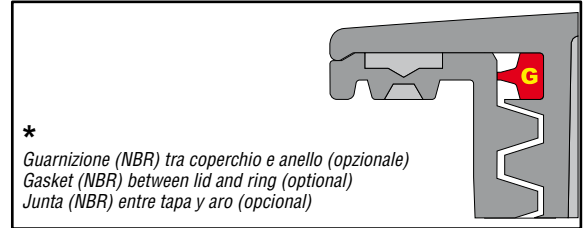
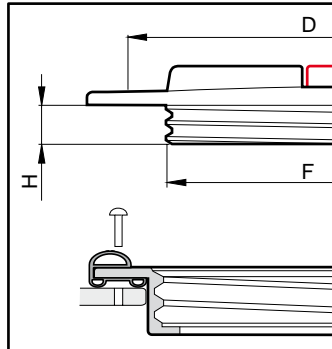


Fissaggio laterale
Side connection
Fijación lateral



Diametro Diameter Diametro D mm	Kit coperchio + Anello Kit lid + Ring Kit Tapa + Aro	Coperchio Lid Tapa	Anello Ring Aro	F		H	Guarnizione* Gasket* Junta*	Filtro Filter Filtro
				mm	inches			
250	351 6221	352 2221	350 2520	210	8.2	31	352 2120.020	300 110 300 116 300 315
355	351 6241	352 2241	350 2540	313	12.3	31	352 2140.020	300 120 300 330
455	351 6261	352 2261	350 2560	410	16.1	25	352 2160.020	300 126 300 130 300 134

Accessori da ordinare separatamente
Accessories to order separately
Accesorios a pedir por separado



superfici piane, con doppia guarnizione
twin gasket ring for flat surfaces
para superficies planas con doble junta

Diametro Diameter Diametro D mm	Kit coperchio + Anello Kit lid + Ring Kit Tapa + Aro	Coperchio Lid Tapa	Anello Ring Aro	F		H	Filtro Filter Filtro
				mm	inches		
250	351 4221	352 2221	350 620	210	8.2	31	300 110 300 116 300 315
355	351 4241	352 2241	350 640	313	12.3	31	300 120 300 330
455	351 4261	352 2261	350 660	410	16.1	25	300 126 300 130 300 134

Accessori da ordinare separatamente
Accessories to order separately
Accesorios a pedir por separado