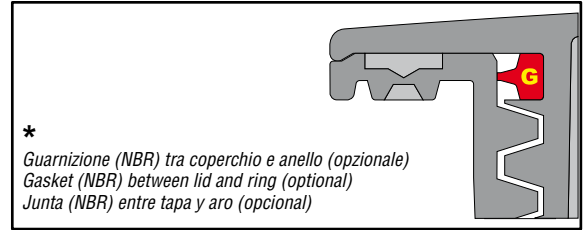


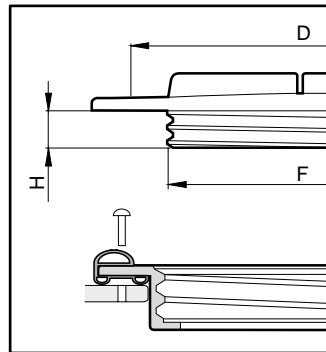
Fissaggio laterale
Side connection
Fijación lateral



*
Guarnizione (NBR) tra coperchio e anello (opzionale)
Gasket (NBR) between lid and ring (optional)
Junta (NBR) entre tapa y aro (opcional)

Diametro Diameter Diametro D mm	Kit coperchio + Anello Kit lid + Ring Kit Tapa + Aro	Coperchio Lid Tapa	Anello Ring Aro	F		H	Guarnizione* Gasket* Junta*	Filtro Filter Filtro
				mm	inches			
355	351 6040	352 2040	350 2540	313	12.3	31	352 2140.020	300 120 300 330
455	351 6060	352 2060	350 2560	410	16.1	25	352 2160.020	300 126 300 130 300 134

Accessori da ordinare separatamente
Accessories to order separately
Accesorios a pedir por separado



superfici piane, con doppia guarnizione
twin gasket ring for flat surfaces
para superficies planas con doble junta

Diametro Diameter Diametro D mm	Kit coperchio + Anello Kit lid + Ring Kit Tapa + Aro	Coperchio Lid Tapa	Anello Ring Aro	F		H	Filtro Filter Filtro
				mm	inches		
355	351 4040	352 2040	350 640	313	12.3	31	300 120 300 330
455	351 4060	352 2060	350 660	410	16.1	25	300 126 300 130 300 134
620	351 4080	352 2080	350 680	567	22.3	30	---

Accessori da ordinare separatamente
Accessories to order separately
Accesorios a pedir por separado



COD. / CODE / CÓD.

352 000.020

Guarnizione (EPDM) tra valvola e coperchio (opzionale)
Gasket (EPDM) between valve and lid (optional)
Junta (EPDM) entre válvula y tapa (opcional)