

MISTRAL

Coperchio filettato serie "Smooth-line 2" con sfiato a labirinto estraibile "MISTRAL"

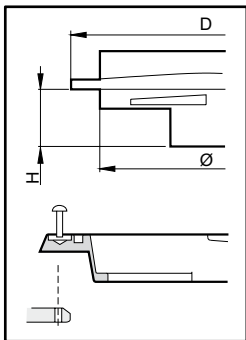
Realizzato secondo le attuali norme antinquinamento è munito di un gruppo valvola a doppio sfiato che permette lo svuotamento rapido del serbatoio a coperchio chiuso anche con pompa di grossa portata.

"Smooth-line 2" threaded lids with removable labyrinth breather "MISTRAL"

Made to current anti-pollution standards, the lid is equipped with a double breather valve to empty the tank quickly with the lid closed, even with a high-delivery pump.

Tapas roscadas serie "Smooth-line 2" con respiradero de laberinto extraíble "MISTRAL"

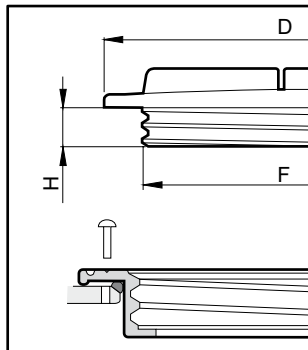
Realizada según las actuales normas anticontaminación, está provista de un grupo válvula de doble respiradero que permite el vaciado rápido de la cisterna con la tapa cerrada, incluso con bombas de gran caudal.



Fissaggio superiore
For flat surfaces
Para superficies planas

Diametro Diameter Diametro D mm	Kit coperchio + Anello Kit lid + Ring Kit Tapa + Aro	Coperchio Lid Tapa	Anello Ring Aro	Ø		H	Guarnizione Gasket Junta	Filtro Filter Filtro
140	351 0000	352 2000	350 401	mm	inches	mm	352 000.020	300 304

Accessori da ordinare separatamente
Accessories to order separately
Accesorios a pedir por separado



Fissaggio superiore
For flat surfaces
Para superficies planas

*
Guarnizione (NBR) tra coperchio e anello (opzionale)
Gasket (NBR) between lid and ring (optional)
Junta (NBR) entre tapa y aro (opcional)

Diametro Diameter Diametro D mm	Kit Coperchio + Anello Kit Lid + Ring Kit Tapa + Aro	Coperchio Lid Tapa	Anello Ring Aro	F		H	Guarnizione* Gasket* Junta*	Filtro Filter Filtro
355	351 0040	352 2040	350 2440	mm	inches	mm	352 2140.020	300 120 300 330
455	351 0060	352 2060	350 2460	410	16.1	25	352 2160.020	300 126 300 130 300 134
620	351 0080	352 2080	350 480	567	22.3	30	---	---

Accessori da ordinare separatamente
Accessories to order separately
Accesorios a pedir por separado