

Valvole a sfera a 2 vie con attacco a forchetta

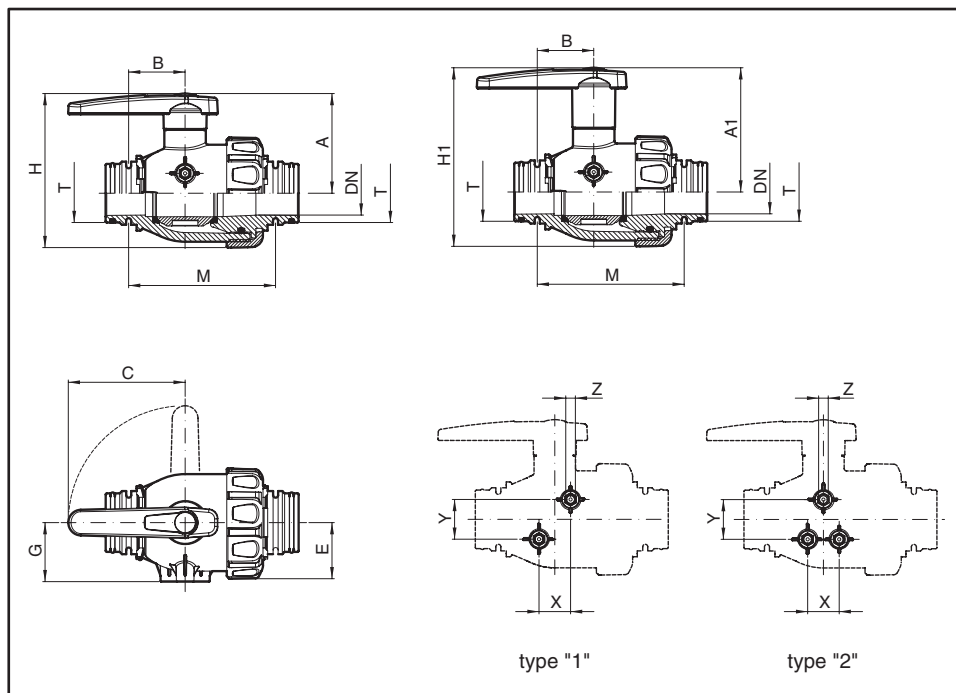
- Disponibile con leva rialzata per montaggio a pannello
- Attacchi maschio a forchetta
- Corpo e sfera in polipropilene rinforzato con fibra di vetro
- Guarnizioni in EPDM o a richiesta in Viton®
- Sedi di tenuta in Teflon®

2 Ways ball valves with fork coupling

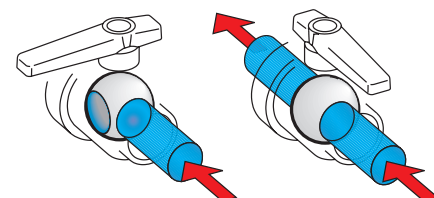
- Available with handle with extended height for panel fitting
- Male fork coupling.
- Body and ball in polypropylene reinforced with fiberglass
- EPDM seals (Viton® seals available upon request)
- Teflon® seats

Válvulas de bola de 2 vías con toma de horquilla

- Disponible con leva elevada para montaje en panel.
- Tomas macho de horquilla.
- Cuerpo y bola de polipropileno reforzado con fibra de vidrio.
- Juntas de EPDM o a pedido de Viton®.
- Sedes de estanqueidad de Teflon®.



Raccordi di completamento con attacco a forchetta a pag.180 da ordinare separatamente.
Unions with fork coupling (see p. 180, to be ordered separately).
Empalmes con acople de horquilla, en la pág. 180 para pedir por separado.



Tappi segnaletici colorati (opzionali)
Indication coloured plug (optional)
Tapas coloradas de indicacion (opc.)

T3 - T4 - T5 - T6		T7
	454 2233.055	454 2237.055
	454 2233.056	454 2237.056
	454 2233.057	454 2237.057
	454 2233.058	454 2237.058

Leva standard Standard handle Leva estándar	Leva rialzata Extended handle Leva elevada			COD. / CODE / CÓD.	COD. / CODE / CÓD.	bar		T	DN (mm)	A (mm)	A1 (mm)	B (mm)	C (mm)	E (mm)	G (mm)	H (mm)	H1 (mm)	M (mm)	type	X (mm)	Y (mm)	Z
						PSI																
				455 14403	455 14403A	16	230	T3	19	57	84	33	45	29	---	86	113	84	---	---	---	---
				455 14404	455 14404A	16	230	T4	25	70	91	34	80	34	37	104	125	95	1	20	25	M8
				455 14405	455 14405A	10	150	T5	32	74	95	38	80	39	43	113	134	103	1	20	25	M8
				455 14406	455 14406A	10	150	T6	40	85	106	48	100	48	51	133	154	126	2	27	34	M8
				455 14407	455 14407A	8	110	T7	50	107	135	57	130	58	51	165	193	142	2	43	78	M8

Tipo / Type / Tipo	T3	T4	T5	T6	T7
Passaggio / Passage / Passaje	3/4"	1"	1" 1/4	1" 1/2	2"