

Valvole a sfera a 3 vie a flusso interrotto con adattatore

- Disponibile con leva rialzata per montaggio a pannello
- Attacchi femmina filettati **GAS** cilindrico.
- Corpo e sfera in polipropilene rinforzato con fibra di vetro
- Guarnizioni in EPDM o a richiesta in Viton®
- Sedi di tenuta in Teflon®

3-way ball valves - interrupted flow with adapter

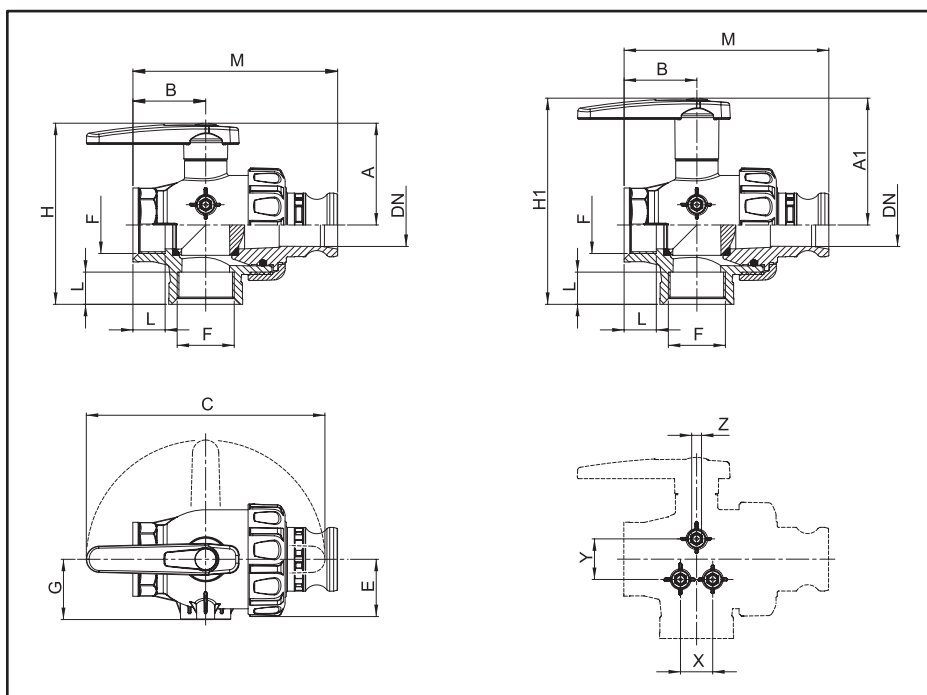
- Available with handle with extended height for panel fitting.
- **BSP** threads.
- Body and ball in polypropylene reinforced with fiberglass
- EPDM seals (Viton® seals available upon request)
- Teflon® seats

Válvula de bola a 3 vías de flujo interrumpido con adaptador

- Disponible con leva elevada para montaje en panel.
- Tomas hembra roscadas **GAS** cilíndrico.
- Cuerpo y bola de polipropileno reforzado con fibra de vidrio.
- Juntas de EPDM o a pedido de Viton®.
- Sedes de estanqueidad de Teflon®.



new



Valvole a flusso interrotto
Interrupted flow valve
Válvula de flujo interrumpido

45525116 45525117
45525116A 45525117A

Tappi segnaletici colorati (opzionali)
Indication coloured plug (optional)
Tapas coloradas de indicacion (opc.)

	G1 1/2	G2
	454 2233.055	454 2237.055
	454 2233.056	454 2237.056
	454 2233.057	454 2237.057
	454 2233.058	454 2237.058

Leva standard Standard handle Leva estándar	Leva rialzata Extended handle Leva elevada		bar	PSI	F (BSP)	DN (mm)	CAMLOCK	A (mm)	A1 (mm)	B (mm)	C (mm)	E (mm)	G (mm)	H (mm)	H1 (mm)	L (mm)	M (mm)	X (mm)	Y (mm)	Z
					G 1 1/2	40	*	85	106	61	200	48	51	152	173	27	172	27	34	M8
					G 2	50	*	107	135	73	260	58	51	187	215	32	198	43	78	M8

* pag. 198 * page 198 * pag. 198