

**VALVOLE A SFERA
BALL VALVES
VALVULAS DE BOLA**

453



**Valvola a sfera con tiranti a 4 e 5 vie,
multifunzione**

- Ideale per ottimizzare i circuiti di aspirazione
- Corpo in Polipropilene rinforzato con fibra di vetro

Multipurpose 4 and 5 way bolted ball valve

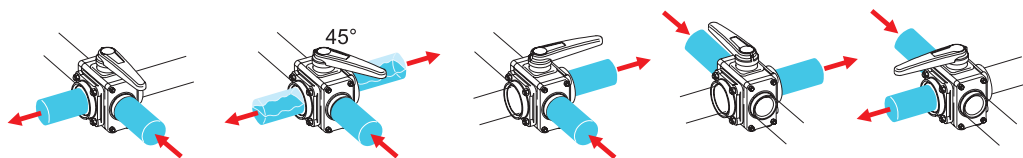
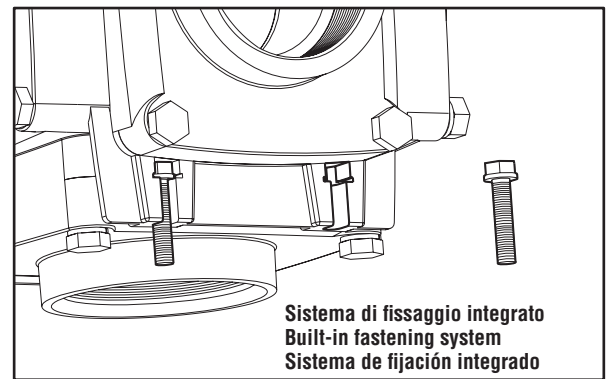
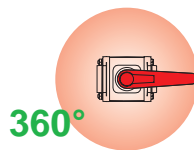
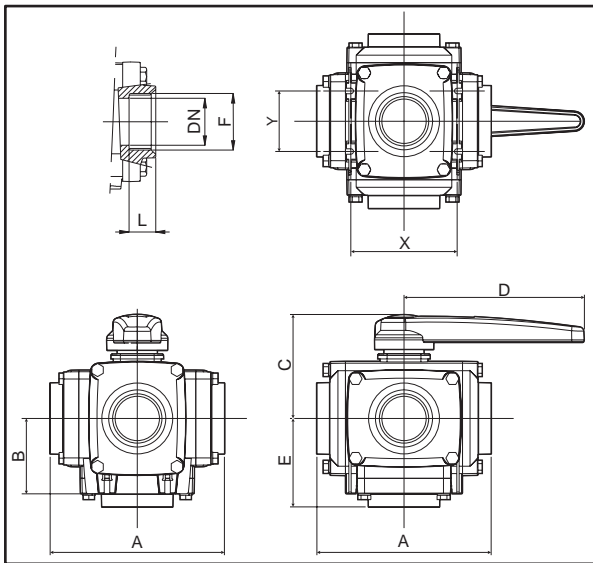
- Ideal for optimizing suction circuits
- Body in Polypropylene reinforced with fiberglass

**Válvula de bola con tirantes de cuatro y cinco
vías, multifunción**

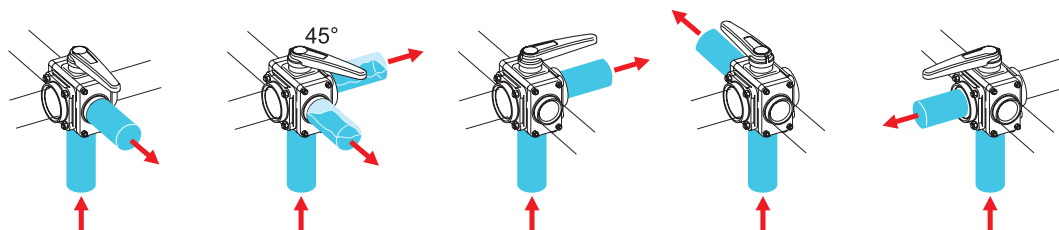
- Ideal para optimizar los circuitos de aspiración
- Cuerpo de Polipropileno reforzado con fibra de vidrio



PP BALL		INOX BALL AISI 316		Vie Ways Vias	F		DN	L	A	B	C	D	E	X	Y												
COD. / CODE / CÓD.	COD. / CODE / CÓD.	BSP	bar		PSI	mm										mm	mm	mm	mm	mm	mm	mm					
45304 3A44	45324 3A44	1" F	16	230	20	23	121	53	93	130	60	74	36	4													
45304 5A55	45324 5A55															1" 1/4 F	12	180	32	25	166	72	112	150	83	100	46
45304 5A66	45324 5A66															1" 1/2 F			32	25	166	72	112	150	83	100	46
45305 3A44	45325 3A44	1" F	16	230	20	23	121	53	93	130	60	74	36	5													
45305 5A55	45325 5A55															1" 1/4 F	12	180	32	25	166	72	112	150	83	100	46
45305 5A66	45325 5A66															1" 1/2 F			32	25	166	72	112	150	83	100	46



Funzionamento della valvola a 4 vie - Functioning of the 4 ways valve - Funcionamiento de la valvula á 4 vías



Funzionamento della valvola a 5 vie - Functioning of the 5 ways valve - Funcionamiento de la valvula á 5 vías