

**Valvola a sfera con tiranti a 5 vie, multifunzione**

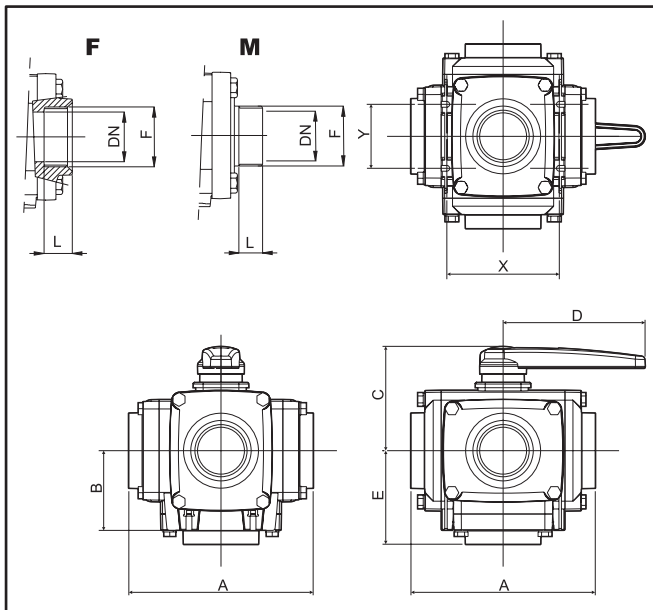
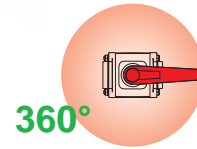
- Alta portata (800 litri @ 0,05 bar)
- Ideale per ottimizzare i circuiti di aspirazione sulle grandi irroratrici
- Passaggio 3" FULL PORT (DN75)
- Sfera e perno in acciaio INOX
- Sedi di tenuta in TEFLON®
- Guarnizioni in Viton®
- Corpo in Polipropilene rinforzato con fibra di vetro

**Multipurpose 5-way bolted ball valve**

- High flow rate (800 l at 0.05 bar)
- Ideal for optimizing suction circuits on large sprayers
- FULL PORT (DN75) 3" passage
- Stainless steel ball and rotating pin
- TEFLON® seats
- Seals in Viton®
- Body in polypropylene reinforced with fiberglass

**Válvula de bola con tirantes de cinco vías, multifunción**

- Alto caudal (800 litros @ 0,05 bar)
- Ideal para optimizar los circuitos de aspiración en las grandes pulverizadoras
- Pasaje 3" FULL PORT (DN75)
- Bola y perno de acero INOX
- Alojamiento herméticos de TEFLON®
- Juntas de Viton®
- Cuerpo de Polipropileno reforzado con fibra de vidrio



COD. CODE CÓD.	Pressure		DN	F	L	A	B	C	D	E	X	Y
	bar	PSI	mm	BSP	mm	mm	mm	mm	mm	mm	mm	mm
45325 8A99	3	40	75	3" F	36	260	112	147	200	131	158	90
45325 8E99	3	40	75	3" M	35	290	112	147	200	146	158	90

