



55280

55280 e-ChemSaver® elektromos lezárószelep

- Használható a legtöbb, membrános visszacsapószeleppel felszerelt TeeJet fúvókatartóval.
- 6,8 bar (100 PSI) maximális permetezési nyomás minimális feszültség mellett (12 V).
- 2,27 l/perc (0,6 GPM) 0,34 bar (5 PSI) nyomásesséssel és 3,0 l/perc (0,8 GPM) 0,7 bar (10 PSI) nyomásesséssel.
- ¼ másodperces válaszdő.
- 58480 Mini-DIN tápkábel rendelkezésre áll. Részletekért lásd a 83. oldalt.



56720

56720 ChemSaver levegőelzáró szelep

Konstrukcióját tekintve az 56720 ChemSaver levegőelzáró szelep tulajdonképpen egy pneumatikus szelep, amely a Quick TeeJet® szórófej-részegységeken használatos. A szelep légnomásra nyit és rugóerő hatására zárul.

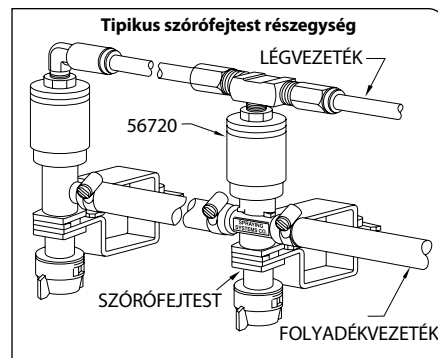
- Kapható 1/8" amerikai vagy Withworth (belső) csőmenettel.
- A szelep normál állapotban zárva van.
- Egy szelepre jutó levegőfogyasztás: 0,0007 L/CIKLUS (0,015 CF/CYCLE).



58140

58140 ChemSaver kézi működtetésű elzárószelep

- Használandó bármely olyan alkalmazásnál, ahol fontos az egyedi elzárás, pl. a golfpályákon és a közterületen használt permetező gépeknél.
- 10 bar (150 PSI) maximális névleges nyomás.
- Nejlon szerkezet.



Az Air ChemSaver rendszer jellemzői:

- Maximum 8 bar (115 PSI) folyadéknyomás.
- Kompatibilis kell, hogy legyen a Viton®, a polipropilén és a poliuretán anyagú szerkezetekkel.
- A (B)56720-1/8-F a TeeJet szeleptestekhez készült, egy darabból álló lapos membrános visszacsapószelep alkalmazásával.
- A (B)56720-1/8-F a TeeJet szeleptestekhez készült, két darabból álló peremes membrános visszacsapószelep alkalmazásával.

Megrendelés módja:

További információkért lépjen kapcsolatba a TeeJet szállítójával.

CHESAVER MEMBRÁNOS VISSZACSAPOSZELEPEK	PERSPEKTÍVIKUS BONTOTT RÉSZÁBRÁZOLÁS															
		 Megjegyzés: A membrán fűle illeszkedik a zárósapka szerelvényen lévő horonyba.		<table border="1"> <thead> <tr> <th>ALKATRÉSZSZÁM</th> <th>HOZZÁVETŐLEGES NYITÓNYOMÁS</th> </tr> </thead> <tbody> <tr> <td>21950-2-NY</td> <td>0,14 bar (2 PSI)</td> </tr> <tr> <td>21950-8-NYB</td> <td>0,6 bar (8 PSI)</td> </tr> <tr> <td>21950-10-NYB</td> <td>0,7 bar (10 PSI)</td> </tr> <tr> <td>21950-15-NY</td> <td>1 bar (15 PSI)</td> </tr> <tr> <td>21950-20-NYB</td> <td>1,4 bar (20 PSI)</td> </tr> </tbody> </table>	ALKATRÉSZSZÁM	HOZZÁVETŐLEGES NYITÓNYOMÁS	21950-2-NY	0,14 bar (2 PSI)	21950-8-NYB	0,6 bar (8 PSI)	21950-10-NYB	0,7 bar (10 PSI)	21950-15-NY	1 bar (15 PSI)	21950-20-NYB	1,4 bar (20 PSI)
ALKATRÉSZSZÁM	HOZZÁVETŐLEGES NYITÓNYOMÁS															
21950-2-NY	0,14 bar (2 PSI)															
21950-8-NYB	0,6 bar (8 PSI)															
21950-10-NYB	0,7 bar (10 PSI)															
21950-15-NY	1 bar (15 PSI)															
21950-20-NYB	1,4 bar (20 PSI)															