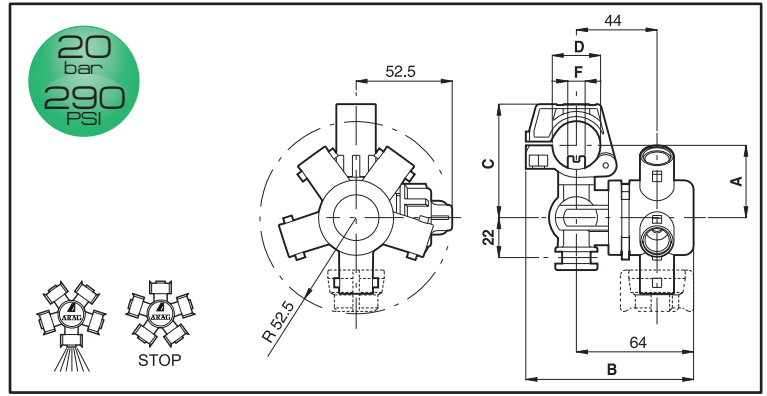




Compact Jet

PORTAGETTI PER TUBO FLESSIBILE
NOZZLE HOLDER FOR DRY BOOMS
PORTABOQUILLAS PARA TUBOS FLEXIBLES



3 vie
3 ways
3 vías



COD. / CODE / CÓD.		D	F (mm)	A (mm)	B (mm)	C (mm)
EPDM	Viton®					
4064 2W7	4064 2W7V	1/2"	10	35	89	53.5
4064 2Y7	4064 2Y7V	3/4"	10	39.5	91.5	62
4064 2K7	4064 2K7V	1"	10	44.5	95.5	71

4 vie
4 ways
4 vías



COD. / CODE / CÓD.		D	F (mm)	A (mm)	B (mm)	C (mm)
EPDM	Viton®					
4064 7W7	4064 7W7V	1/2"	10	35	89	53.5
4064 7Y7	4064 7Y7V	3/4"	10	39.5	91.5	62
4064 7K7	4064 7K7V	1"	10	44.5	95.5	71

Membrana di ricambio Spare diaphragm Membrana de repuesto	
COD. CODE CÓD.	tipo type tipo
005860.036	EPDM
005865.036	Viton®

5 vie
5 ways
5 vías

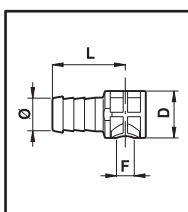


COD. / CODE / CÓD.		D	F (mm)	A (mm)	B (mm)	C (mm)
EPDM	Viton®					
4064 9W7	4064 9W7V	1/2"	10	35	89	53.5
4064 9Y7	4064 9Y7V	3/4"	10	39.5	91.5	62
4064 9K7	4064 9K7V	1"	10	44.5	95.5	71

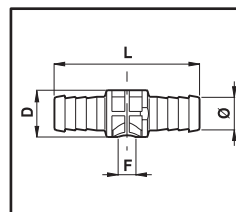
Canotti portagomma per barre con tubo flessibile

Hose fitting for dry-booms

Portagomma para barras con tubo flexibles



COD. CODE CÓD.	D	Ø (mm)	F (mm)	L (mm)	
426 413	1/2"	13	10	44	10
426 519	3/4"	19	10	41	10
426 525	3/4"	25	10	41	10
426 619	1"	19	10	41	10
426 625	1"	25	10	41	10



COD. CODE CÓD.	D	Ø (mm)	F (mm)	L (mm)	
427 413	1/2"	13	10	88	10
427 519	3/4"	19	10	82	10
427 525	3/4"	25	10	82	10
427 619	1"	19	10	82	10
427 625	1"	25	10	82	10