

HASZNÁLATI UTASÍTÁS

MANKAR HQ



ULV- Felhordó készülék olyan szakosodott művelésű területeken, mint kertészetek, gyümölcsösök és szőlőültetvények, dísznövény- és konyhakertek, valamint mezőgazdasági, erdős, közösségi- és műveletlen földterületek.

A berendezés a ROUNDUP® termékek (glifozát) *hígítatlan* alkalmazásához került kifejlesztésre.

Fontos:

Figyelmesen olvassa el a berendezés és a növényvédő szer használati utasítását alkalmazás előtt!
Tartsa be a biztonsági utasításokat!

A növényvédő szerekre vonatkozó kérdésekben kérjen felvilágosítást a gyártótól!

Tartsa be a gyomirtó szerek használatára vonatkozó követelményeket és regionális szabályozásokat, és szükség esetén kérje a felelős hatóságok jóváhagyását (pl. környezetvédelmi ügynökség)!

A felhordást csak hozzáértő felhasználó végezze.

A berendezés használatára vonatkozó megjegyzések:

Beállítások: Ez a rendszer nem alkalmas víz felhordására.

Használjon gyomirtó szerszámot a permetezési eljárás teszteléséhez és az átfolyási sebesség kalibrálásához.

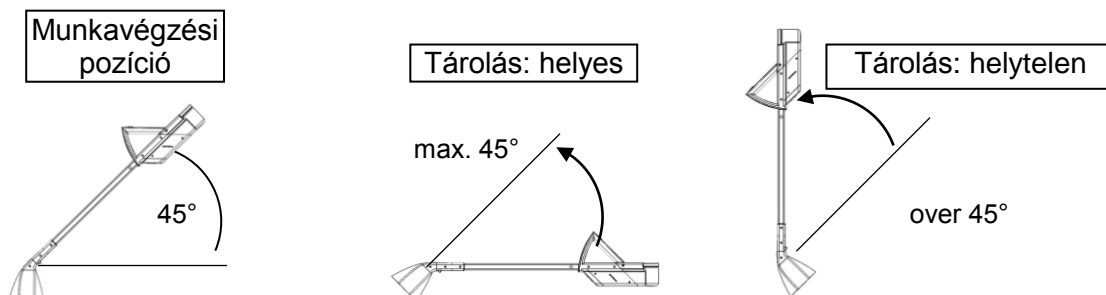
Használat: Helyezze a permetező védőburkolatot közvetlenül a talaj fölé - ha a permetező védőburkolatot túl magasan tartják, fennáll a permet elsodródásának veszélye.

Tisztítás: Ne tisztítsa a berendezést nagynyomású permetezéssel vagy erős vízsugár befecskendezésével.



Tárolás: A berendezést a padlóhoz képest kb. 45°-os (=munkavégzési pozíció) és 0°-os (= vízszintes) szögben tárolja (lásd a képet).

A felhordó készüléket és a növényvédő szereket a gyerekek számára elérhetetlen helyen tartsa.



A berendezés zajkibocsátása kisebb, mint 70 dB(A).

Gyártó:

Mantis ULV-Sprühgeräte GmbH

Germany 21502 Geesthacht, Vierlander Str. 11 a

Telephone +49(0)4152-8459-0, FAX +49(0)4152-8459-11

Web: www.mantis-ulv.eu Email: mantis@mantis-ulv.eu

MANKAR HQ

A Roundup® termékek (glifozát) hígítatlan alkalmazásához

A berendezés zajkibocsátása kisebb, mint 70 dB (A).

Övintézkedések

Tartsa be a növényvédő szer használati utasításában található, a felhasználó biztonságára vonatkozó megjegyzéseket; viselje az ajánlott védőfelszerelést.

Viseljen védőkesztyűt a vegyszer betöltésekor. Ne egyen, dohányozzon vagy igyon, miközben növényvédő szerekkel dolgozik.

Kerülje a vegyszer kiömlését teljes mértékben. A munka elvégzését követően alaposan mossa meg a kezeit és az arcát.

Alaposan tisztítsa meg és szárítsa meg a berendezést közvetlenül a használatát követően. Soha ne használja a száját a fúvókák és egyéb kis alkatrészek kifúvásához!



Tartsa a növényvédő szereket és a felhordó készülékeket gyermekektől távol.

Összeszerelés és előkészítés az első alkalmazáshoz

A berendezés összeszerelését a 3. oldalon részletezzük.

A berendezés első alkalmazása előtt hagyja az akkumulátort legalább 8 óráig tölteni. Először dugja be a felhordó készülék csatlakozódugóját a töltő csatlakozóaljzatba, aztán dugja be a töltőeszközt a 230 V-os energiaellátás csatlakozóaljzatába. Kb. 8 órás töltési idő után az akkumulátor eléri a teljes feszültség teljesítményét. Amikor a töltési folyamat véget ér, először húzza ki a töltőberendezést a 230 V-os tápegység csatlakozóaljzatból.

Azt követően a permetezési szélességet ellenőrizni kell - ideális esetben a talajra fektetett kartonpapír darabbal – és a beállított átfolyási sebességgel (lásd a specifikációt az alábbiakban).

A berendezés funkciójára és alkalmazására vonatkozó általános megjegyzések

Növényvédő szerek: A felhordó készüléket eredetileg a Roundup termékek (glifozát) hígítatlan alkalmazásához tervezték. A gyakorlati tapasztalat azonban azt mutatja, hogy egyéb növényvédő szerek is telepíthetők ezzel a technológiával. Tekintve a piacon jelenlévő, eltérő összetételű sok terméket, nem lehet hiánytalanul felsorolni az alkalmazási arányra vonatkozó ajánlásokat. Az felhordó készülék beállítására vonatkozó, alábbiakban feltüntetett előírások a Roundup UltraMax (glifozát 450 gr/l) használatára vonatkoznak. Általában minden hasonló viszkozitású termék megfelelő. Ha nem Roundup UltraMax terméket szándékoznak használni, az alkalmazását először egy próbaalapon kell tesztelni egy kis területen. Minden esetben be kell tartani a választott gyomirtó szerre vonatkozó használati utasításokat a helyi követelményekkel együtt.

A felhordó készülék működése: A forgó permetezőt egy újratölthető akkumulátor segítségével működtetik. A mérés egy mérőszelep segítségével történik. A cseppeket a forgó permetező centrifugális ereje formálja. A cseppeket lefelé őríti ki a forgó permetező egy fokozatmentes, állítható részen keresztül. A tartályban maradó, fel nem használható vegyszer kb. 10 ml. Ezt a maradék folyadékot vissza lehet tölteni a gyomirtó szer eredeti tartályába.

A felhordó készülék működésének ellenőrzése: A vegyszerek különböző sebességgel folyhatnak át, gyorsabban vagy lassabban a hőmérsékletváltozások miatt. Ezért a mérési táblázatban feltüntetett átfolyási sebességet ellenőrizni és szükség esetén korrigálni kell. Ez a technológia nem alkalmas víz felhordására. Mindig gyomirtó szereket használjon a permetezési eljárás tesztelésére és az átfolyási sebesség kalibrálására. Ellenőrizze a forgó permetező tisztaságát és a szabad forgómozgását naponta. Ellenőrizze az alkalmazási mennyiséget időnként az egész szezonban.

A felhordó készülék használata: Helyezze a permetező védőburkolatát közvetlenül a talaj fölé – ha a permetező védőburkolatát túl magasan tartja, fennáll a permet elsodródásának veszélye. Működés közben a folyékony vegyszer a permetező tartályában gyűlik és néhány másodpercig még továbbcsepeg a kapcsolószelep egység megnyomása után.

Figyelem! A permetező védőburkolatának megemelése vagy megbillentése előtt elengedhetetlen az elzáró szelep bezárása és a permetező motorjának kikapcsolása.

Tisztítás: Általános gyakorlat, hogy a permetező rendszerek minimális szervizt és karbantartást igényelnek, ugyanez vonatkozik a MANKAR HQ berendezésre is. Öblítse át a berendezést tiszta meleg vízzel. A tisztítási eljárás felgyorsításához tisztítószer, mint „tartálytisztító”, használható. A rendszeres tisztítás csökkenti a lerakódásokat és megakadályozza a szelep eldugulását és a permetező elzáródását.

Szállítási terjedelem és összeszerelés

- Tartalom: - MANKAR HQ
 - Tartály 0,5L HQ
 - Töltő 6V
 - Vállpánt
 - Kezelési utasítás
 - Szórófejvédő zsák

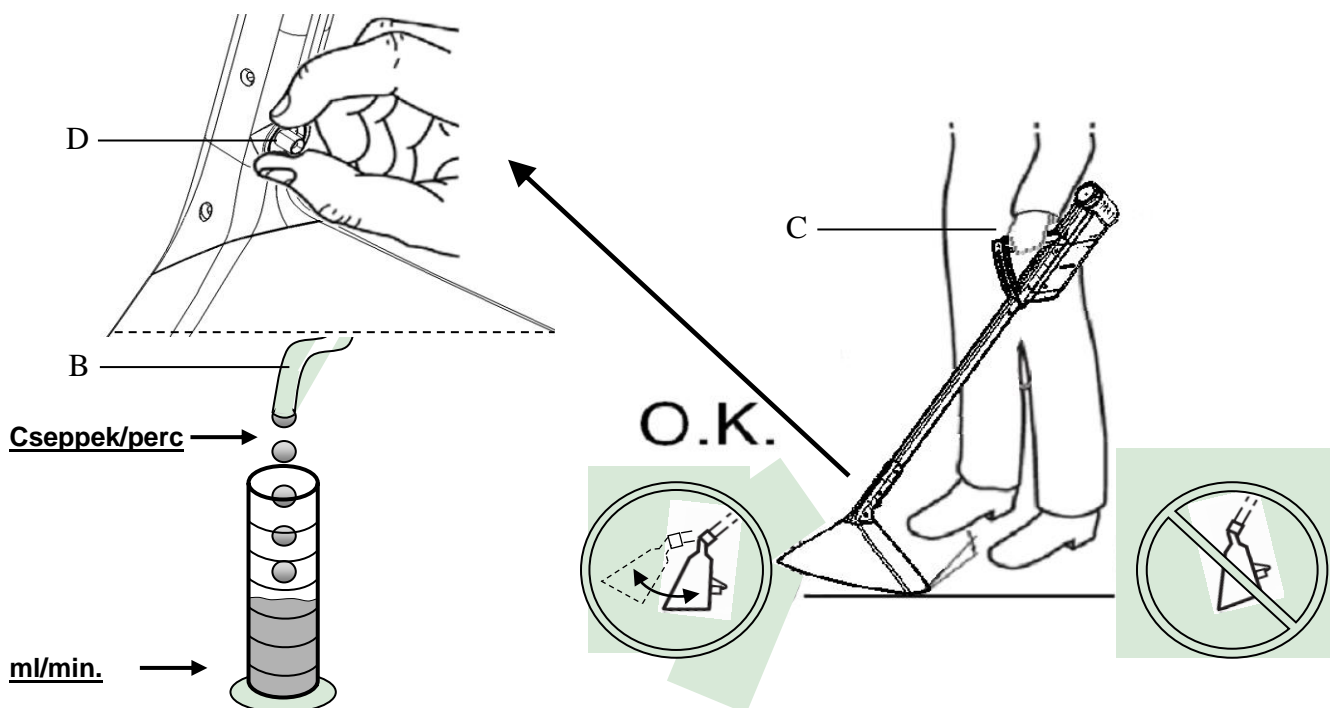


**BIZTOSÍTSA A MANKAR HQ
 FELTÖLTÉSÉT MINDEN
 HASZNÁLAT UTÁN!**



Illessze a tartályt a vezetősínbe
 és rögzítse egyrecés fejű
 csavarral

Adagolás




MANKAR HQ				
4 km/h-s gyaloglási sebességgel és 20°C-on				
alkalmazandó mennyiség	Mérő gomb előzetes helyzete		Cseppek per perc	ml per perc
	Roudup UltraMax	Basta *		
1l / ha	A		75	3,0
2l / ha	B		150	6,0
3l / ha	C		225	9,0
4l / ha	D		300	12,0

* Basta (Glifozinát-ammónium 200g/l)

Beállítás és ellenőrzés

Átfolyási sebesség

- Helyezzen egy alátétet (pl. kartont vagy papírt) a talajra.
- Töltse fel a vegyszeres tartályt gyomirtó szerrel (hígítatlan).
- Tegye le a felhordó készüléket az alábbi képen mutatottak szerint.
- Távolítsa el a tömlőt a permetezőről. (B)
- Helyezze a mérőhengert az átfolyási sebesség szabályozó egysége alá (lásd a 3. oldalon található rajzot).
- Először állítsa a mérőszelepet  maximumra. (D)
- Működtesse a kapcsoló/szelep egységet (C) és válassza a folyamatos működést a nyomógombos kapcsoló előrenyomásával.
 - Amikor a gyomirtó szer eléri a mérőszelepet (az átfolyási sebesség szabályozó egységében azonosítható), a kívánt beállítás (lásd táblázat) a szelepen kerül beállításra. (D)
- Gyűjtse a gyomirtó szert 60 másodpercig a mérőhengerben.
- Ha nem éri el a kívánt mennyiséget, állítsa be újra a mérőszelepet és kalibrálja újra.
- Utána kapcsolja le a tömlőt.

Példa a MANKAR HQ berendezéshez: Az 'A' beállítás megközelítő adat a Roundup UltraMax-hoz; 3 ml/perc. A kívánt mennyiségtől való eltérés a mérőszelepnél szabályozható nagyobb vagy kisebb átfolyási sebesség beállításával.

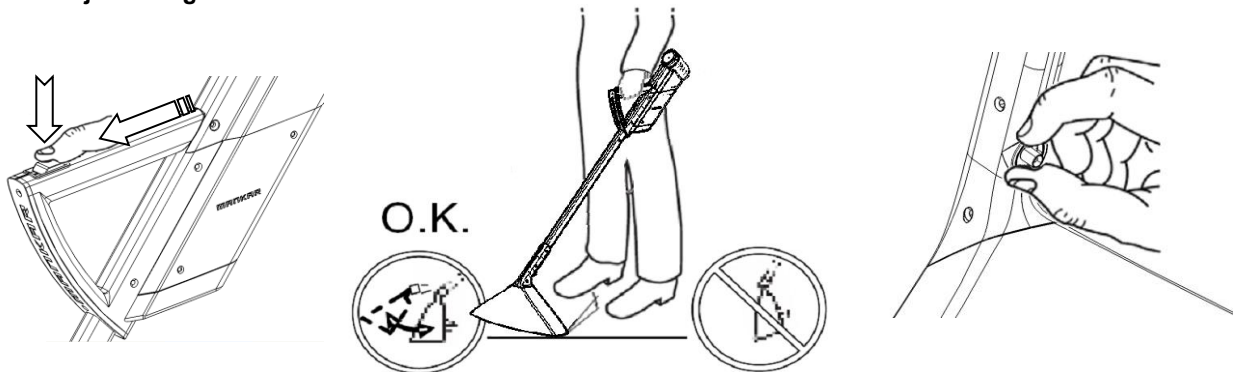
Permetezési szélesség

- Tartsa a felhordó készüléket munkavégzési pozícióban az alátét felett (pl. karton vagy papír). Működtesse a nyomógombos kapcsolót és először irányítsa a permetező védőburkolatát az alátéthez megbecsülve a permetezési szélességet különböző magasságokban a permetezett szakasz felett. A permetezési szélességet úgy kell beállítani, hogy a cseppeket a permetező védőburkolat teljes szélessége felett ürítse ki. Az optimális permetezési szélességet a gyártó standard működési feltételek mellett állítja be.
- Kiegyenlíthetők az eltérések a csavar (F) meglazításával és a szélességbeállító csúsztatásával a permetezőn (lásd a rajzot) az egyik oldalra állításhoz, hogy a permetsugár éppen elkerülje a védőburkolat szélét.

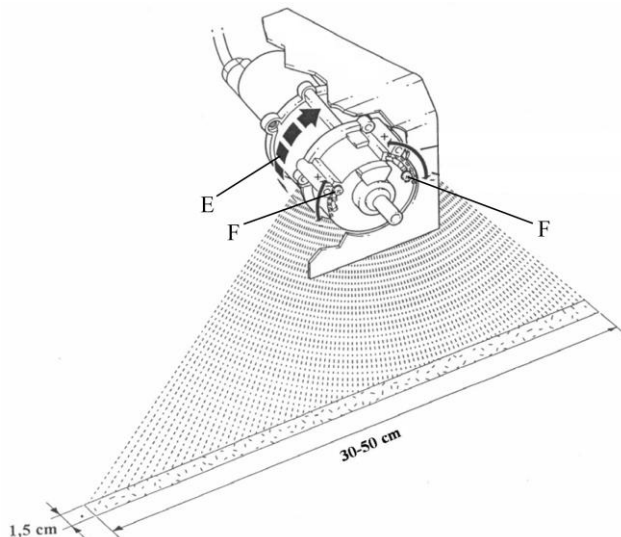
Működési szélesség

- A MANKAR HQ teljes védőburkolata folyamatosan elfordítható, hogy a működési szélesség 45 cm-ről 15 cm-re változzon.

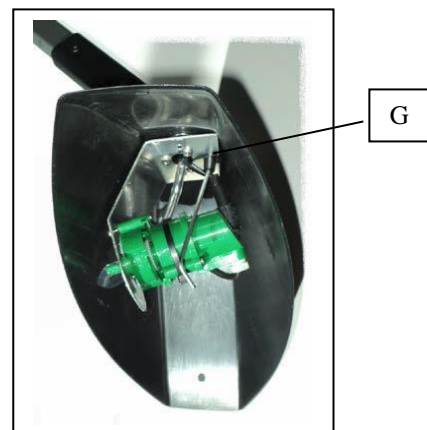
Amikor elérik a kívánt mennyiséget, ellenőrzik a permetezési szélességet és beállítják a működési szélességet, a felhordási eljárás megkezdődhet.



E. A tárcsa helyes forgási iránya



G: Védőernyő rögzítő csavar



Tisztítás

Ne tisztítsa a felhordó készüléket nagynyomású permettel vagy erős vízszugár befecskendezésével.

Tisztítás a szezonban: A munkanap során előforduló rövid szünetekben (néhány óra) a gyomirtó szer a rendszerben maradhat, ameddig a mérőszelep zárva van. A munkafeladat elvégzése után: tisztítás előtt tegye vissza vegyszert az eredeti tartályába. Állítsa a mérőszelepet maximumra (vízcsap szimbólum). Töltse fel félig a vegyszertartályt vízzel, működtesse a nyomógombos kapcsolót és hagyja a permetezőt 3 percig működni egy gyűjtőtartály felett vagy terítse szét a tisztítófolyadékot a korábbi munkafelület felett. Távolítsa el a maradék vizet a tartályból.



Tisztítás a szezon után: Öblítse át a berendezést meleg vízzel vagy tisztítószerrel, mint „tartálytisztító”, a fent leírtak szerint. A permetező védőburkolata és a permetezőház nedves ruhával tisztítható, kivéve a permetező tárcsája a rongálódás elkerülése érdekében. Erős szennyeződés esetén a permetező házát le kell csavarozni a szennyezőanyagok és a növényrészek eltávolításához. Csatlakoztassa a berendezést az akkumulátortöltőhöz (lásd 3. oldal).

A felhordó készülék feltöltése és az akkumulátor gondozása

A felhordó készülék fel van szerelve egy automatikus töltőeszközzel. Cseptöltés lehetséges.

Egy teljesen lemerült elem teljes kapacitásra való visszatöltéséhez kb. 16 órás töltési idő szükséges. Amikor az akkumulátor le van merülve, azonnal vissza kell tölteni. Soha ne hagyja az akkumulátort töltetlenül hosszabb ideig.

Akkumulátortöltés	Minimum töltési idő	Időintervallum
Teljesen lemerült	8 óra	azonnal
Rövid távú használat	3 óra	azonnal
Használton kívüli tárolás	(2 óra 1 x per hónap)	vagy állandó töltés

A felhordó készülék kb. 8 óráig használható teljesen feltöltött akkumulátorral.

Akkumulátor töltöttség jelző

Ha az akkumulátor teljesen fel van töltve a LED zölden világít. Azonban ha a 8 órás töltés után még mindig halvány piros, akkor valószínűleg az akkumulátor hibás.

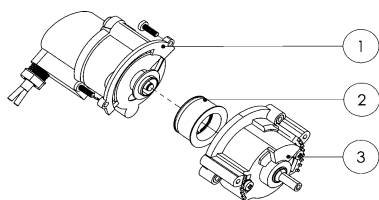


Hibajavítás

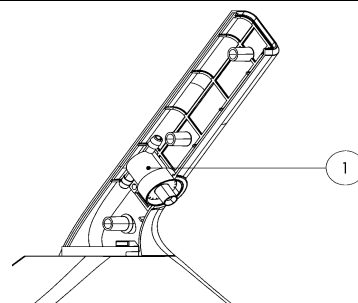
Hiba	Ok	Javítás
A permetező tárcsája nem forog	Szennyezett permetező Lemerült akkumulátor Kiegyezett biztosíték Nincs elektromos érintkezés Hibás akkumulátor Hibás permetezőmotor	Alaposan tisztítsa meg a permetezőt, szükség esetén távolítsa el a növényrészeket Töltse fel az akkumulátort Cserélje ki a biztosítékot a tápegységen (A tartalék biztosítékok a tápegység házában találhatóak) Ellenőrizze a kábel vagy csatlakozó érintkezését Szereljen be új akkumulátort Szereljen be új motort Csatlakoztassa a barna kábelt a Plus (+)-hez.
Permetező permete egyoldalú	Forgótárcsa rossz irányba forog	Helyesen csatlakoztassa a kábelt! Szelektíven dugja rá a barna kábelt az érintkezőcsapra a kapcsoló/szelep egységen Csatlakoztassa a kék kábelt a kerek csapos csatlakozódugón keresztül. Ellenőrizze annak biztosítása érdekében, hogy az akkumulátor csatlakozása megfelelő pólussal van a tápegységhez kapcsolva, kék kábel a Plus (+)-hoz.
Permetező permete túl széles	Rosszul beállított szélesség	Lazítsa meg a csavart (F, lásd 4. oldal) és korrigálja a szélességbeállítást balra, illetve jobbra
Permetező csepeg	Rosszul beállított mérőszelep Hibás / szennyezett permetezőtárcsa Szennyezett permetező permet kiűritők	Ellenőrizze a beállítást, lásd a táblázatot Cserélje ki / tisztítsa meg a tárcsát Tisztítsa meg
Permetező habzik	Maradék víz a rendszerben	Ürítse ki a teljesen a tartályt, tömlőt, részekre osztott permetezőt.
A vegyszer nem egyenletesen folyik	Szennyezett szűrő Eldugult mérőszelep	Csavarja le a szűrőt, tisztítsa meg a szűrőt. Állítsa a skálát maximumra. Vegye le a tömlőt a mérőszelep felső oldaláról és fújassa keresztül sűrített levegővel vagy használjon tisztító fecskendőt (tartozék cikkszám: 100348).
Levegő a tömlőben	Tömlőcsatlakozás / Szűrő szivárgás	Rövidítse meg kissé a tömlőt és nyomja a tömlő csőkapcsolójára. Húzza után a csavart a szűrőn.

Alkotórészek és pótalkatrészek a MANKAR HQ-hoz

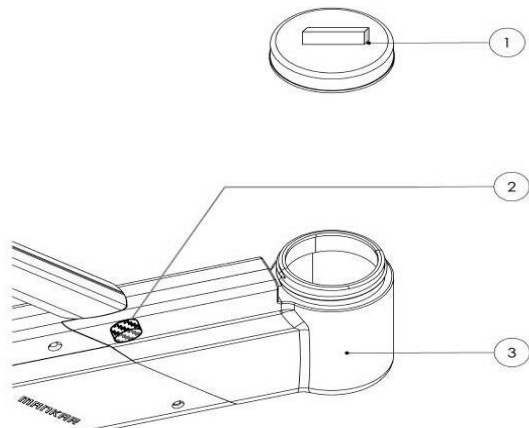
Pos.	Alkatrész- szám	Leírás
1	102905	Burkolat a vázhoz balos
	102906	Burkolat a vázhoz jobbos
2	102908	Fogantyú elülső lemez
3	102903	Fogantyúváz balos
	102904	Fogantyúváz jobbos
4	102828	Fém permetezőrúd
5	102901	Permetezőszár-védőernyő összekötő idom balos
	102902	Permetezőszár-védőernyő összekötő idom jobbos
6	102907	Permetező védőburkolat 45cm
7	103441	Felszerelő KIT MANKAR HQ20 védőernyőhöz
8	100979	Permetező védőburkolat 20 cm szórófej nélkül
9	103442	Felszerelő KIT MANKAR HQ30 védőernyőhöz
10	101662	Permetező védőburkolat 30 cm szórófej nélkül
	102965	Csavarkészlet
	102445	Akkumulátor töltő 230V 6A



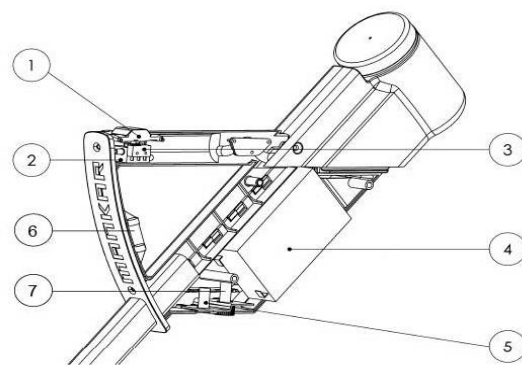
Pos.	Alkatrész- szám	Leírás
	103150	Szórófej komplett
1	103153	Motormodul a permetezőhöz
2	100478	Permetezőtárcsa a gyomirtószer permetezőhöz
3	101996	Szegmens modul a permetezőhöz



Pos.	Alkatrész- szám	Leírás
	102915	Adagolószelep a MANKAR HQ-hoz



1	103320	Tartálytető a 0,5 L-es palackhoz szuszogóval
2	102958	Rögzítő csavar M 4x20 mm
3	104951	Tartály 0,5 L



1	102946	Csúszógomb , MANKAR HQ
2	102914	Szelepegység, MANKAR HQ
3	102890	Kapcsoló, MANKAR HQ
4	103417	Akkumulátor 6V-3,8Ah
5	100693	Csatlakozóaljzat, d=2,1 mm
6	103319	Átfolyás ellenőrző ablak
7	100365	Biztosítéktartó, komplett

15.01.2015

Tárolás a tokban 103310 modellnél



1. Kapcsolja le a berendezés tartályát.
2. Ürítse ki a tartályt. A hígítatlan gyomirtószer áttölthető az eredeti tartályba.
3. Töltse félig a tartályt vízzel vagy tisztítószerrel, például „tartálytisztítóval”, és szerelje fel.
4. Állítsa az adagolószelepet maximumra (vízcsap szimbólum)
5. Kapcsolja be a berendezést (kapcsolja be a kézi fogantyút), hagyja kb. 3 percig működni.
6. Kapcsolja le a tartályt, ürítse ki és tegye a tokba.
7. Töltse fel a MANKAR HQ berendezést a csatlakoztatott töltővel.
8. A berendezés nedves ronggyal tisztítható.
9. Tegye a MANKAR HQ berendezést és a töltőt vissza a tokba, hogy védve legyen.

Ha követik a tisztításra és a karbantartásra vonatkozó utasításokat, a MANKAR HQ hosszú ideig örömet fog Önnek szerezni.

FONTOS!!!

Tekintettel a Mankar permetezőkkal kompatibilis anyagokra, **soha ne használjon agresszív, oldószer alapú tisztítószereket és benzin/kerozin alapú gyomirtókat.**

GARANCIA

- I. Ha a vásárlás kereskedelmi tranzakció mindkét oldal részéről, a Vevőnek átvételkor azonnal át kell vizsgálnia az árut, amennyiben lehetséges a rendes üzletmenet során, és ha hibát észlel, azonnal tájékoztassa az Eladót.
- II. Ha a Vevő nem reklamál, az árut átvettnek kell tekinteni, hacsak nincs olyan hiba, mely nem volt látható az ellenőrzése során. Továbbiakban a §§ 377 ff. HGB vonatkozik rá.
- III. Az Eladó választhatja a hiba megszüntetését vagy egy hibamentes darab szállítását (hibák rendbehozatala). Ha hibák rendbehozatala nem sikerül, a Vevőnek joga van árengedményt kérni vagy elállni a szerződéstől.
- IV. A Vevő részéről elvben ki vannak zárva a további követelések, különösen egy hiba következtében felmerülő károk miatt. Ez nem vonatkozik az Eladó részéről felmerülő szándékosság, vétkes gondatlanság vagy szerződésszegés esetére, valamint fizikai sérülés eseteire vagy halálesetre. A Vevő szerződéstől való elállásra vonatkozó joga érintetlen marad.
- V. A garanciális igények elévülnek 12 hónap múlva. A korlátozási időszak szállításkor kezdődik. A garancia lejár, ha a szállított áru megsérül vagy nem megfelelően kezelik.
- VI. Az Eladó nem felel az anyaghibákért az olyan szállítások esetén, melyet harmadik féltől szerez be és változatlanul továbbad a Vevőnek. A felelősség érintetlen marad szándékosság vagy gondatlanság esetén. A megelőző szabályozások jelentenek változást a bizonyítási kötelezettség tekintetében a Vevő kárára.
- VII. A hibák miatti követelések nem állnak fenn az elfogadott jellemzőktől való jelentéktelen eltérések és feltételek vagy a hasznavehetőség jelentéktelen csökkenése esetén.
- VIII. A hibák kijavításához szükséges kiadásokat a Vevőnek kell fizetnie, ha azok emelkednek a Vevő üzletviteli helyétől eltérő helyre szállítása miatt, hacsak a szállítás nem esik egybe a rendeltetésszerű használattal.

EG – Megfelelőségi nyilatkozat 2006/42/EG Tanácsi Irányelv

A Mantis ULV-Sprühgeräte GmbH, Vierlander Straße 11 a, 21502 Geesthacht kijelenti a kizárólagos felelősségünk mellett, hogy az alábbi termékek megfelelnek a következő Tanácsi Irányelv rendelkezéseinek: 2006/42/EG

Típus MANKAR-P, MANKAR-110-P, MANKAR-110-GP, MANKAR-L,
MANKAR-110 SELECT EL
Típus MANTRA, MINI-MANTRA / PLUS, MICRO-MANTRA, MICRO-VASO
Típus FLEXOMANT-1W, FLEXOMANT-2W, FLEXOMANT-3W, FLEXOMANT-4W,
FLEXOMANT-PLUS, VARIMANT-1, VARIMANT-2, VARIMANT-4 PLUS,
VARIMANT-WINNER-TOP, VARIMANT-WINNER-UNO
Típus MAFEX
Típus ROFA

André Verder
Ügyvezető igazgató

Geesthacht, 2013. január

(Alírási helye és ideje)

(Név, beosztás és aláírás)