

Tester pentru pompa si analizator de debit

Pentru a măsura capacitatea pompelor si alte debite a pulverizatoarelor

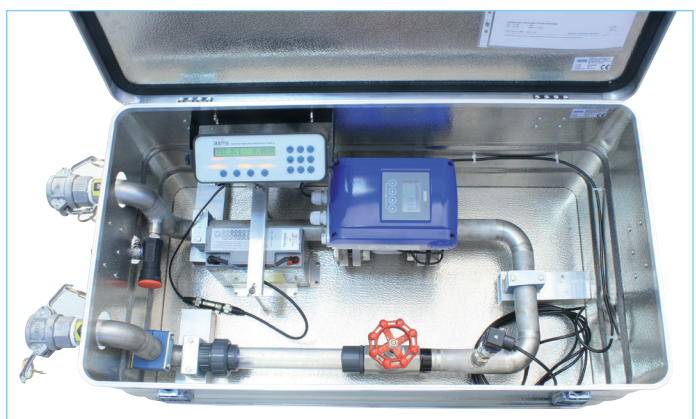
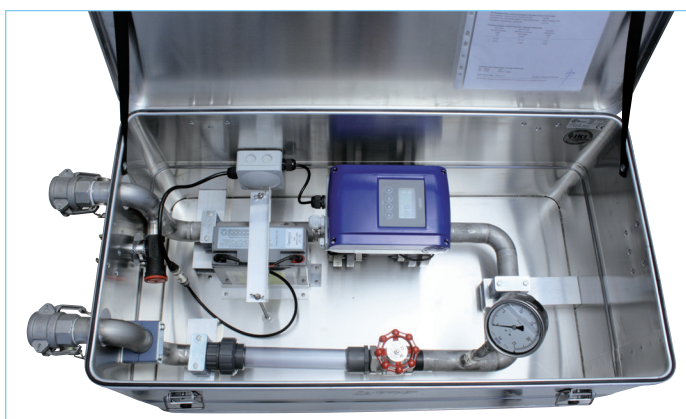
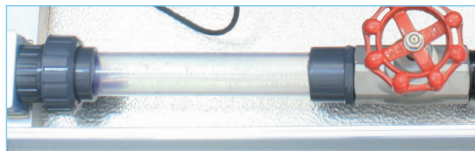
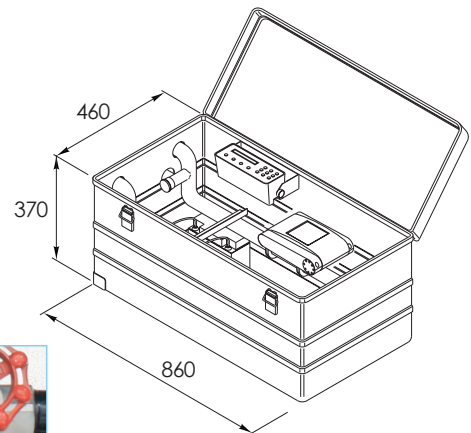
Tester Pompa AAMS este proiectat pentru a defini debitul pompelor la diferite contrapresiuni. Acesta este alcatuit dintr-un debitmetru inductiv si un senzor de presiune electronic. Ambii senzori sunt conectati la un monitor care arata în mod continuu presiunea si debitul. Testerul pentru pompa AAMS este conform normativului european prEN13790 pentru calibrarea masinilor de erbicidat si atomizatoarelor.

- Testerul pentru pompa poate masura pana la 80 bar.
- Debitmetru indica debite de la 8L/min pana la 1300L/min
- Monitorul are o memorie de 100 valori combinate intre presiune si debit. Aceste date pot fi ulterior imprimate si transferate pe PC.
- Senzorul are clasa de precizie 0,5%(cu certificat de calibrare)
- Cu regulatorul de presiune încorporat poate fi setat un contor de presiune.
- Cu partea transparentă aerul aspirat de pompa poate fi analizat.
- Sunt furnizate conectoare cu pridere rapidă pentru fixarea tuburilor pompei.
- Testerul functioneaza cu o baterie de 12V si este montat într-un recipient robust.

Szivattyúvizsgáló berendezés

Az AAMS-SALVARANI szivattyúvizsgáló berendezés segítségével a szivattyú által szállított folyadékmennyiség állapítható meg különböző nyomások mellett, és így kimérhető egy szivattyú jelleggörbéje. A mérés inductív átfolyásmérővel és elektronikus nyomásérzékelővel történik. Mindkét érzékelő ahhoz a kijelzőhöz csatlakozik, amely folyamatosan mutatja a nyomást és a térfogatáramot. A berendezés valamennyi változata eleget tesz a permetezőgépek vizsgálatára vonatkozó euópai szabvány követelményeinek (EN13790).

- Többféle kivitelben rendelhető, 16 bar és a 80 bar közötti maximális nyomáshoz
- Az átfolyásmérők mérési tartománya 8 l/min-től 1.300 l/min-ig terjedhet
- Monitora 100 tárhelyen képes a nyomás és az átfolyás értékeit őrizni. A mért értékek kívánságra kinyomtathatók vagy számítógépre vihetők.
- Az átfolyásmérő és a nyomásmérő érzékelők pontossága egyformán 0,5% (kalibrálási jegyzőkönyvvel szállítva)
- A beépített fojtó tolózárakkal az ellennyomást kézzel állíthatjuk be
- A rozsdamentes csövek hegesztett kötésűek (ahol ez lehetséges), és a nyomásszabályzó szelep is rozsdamentes kivitelű
- Átlátszó műanyag csövön keresztül ellenőrizhető, hogy a szivattyú nem szív-e levegőt
- Különböző gyorskapcsolók könnyítik meg a szivattyú csatlakoztatását
- 12V akkumulátora és annak töltője a szállítási terjedelemben tartozik
- Ütésálló mérőbőröndbe szerelve
- Az AAMS-SALVARANI szivattyúvizsgáló berendezés rendelkezik a német JKI (BBA) és az osztrák ÖAIP minősítő intézetek engedélyével



Cod. Căsușă	Descriere	Leírás	MAX (bar)	Q (l/min)
1600101	Mis. Pompa ECO 8-330 l/min, 0.5%, 20 bar, 1"	Szivattyúvizsgáló ECO, 8-330 l/min, 20 bar, 1" átlátszó csőszakasszal.	20	8-330
1600002	Mis. Pompa ECO 15-500 l/min, 0.5%, 20 bar, 1"	Szivattyúvizsgáló ECO, 15-500 l/min, 20 bar, 1" átlátszó csőszakasszal.	20	15-500
1600201	Mis. Pompa ECO 25-900 l/min, 0.5%, 20 bar, 1"	Szivattyúvizsgáló ECO, 25-900 l/min, 20 bar, 1" átlátszó csőszakasszal.	20	29-900
1060001	Kit transformare in versiune ECO	ECO átszerelő készlet standard monitoros kivitelre.	20	
0443999	Mis. Pompa 8-330 l/min, 0.5%, 20 bar, 1"	Szivattyúvizsgáló, 8-330 l/min, 20 bar, 1" átlátszó csőszakasszal.	20	8-330
0444163	Mis. Pompa 15-500 l/min, 0.5%, 20 bar, 1 1/4"	Szivattyúvizsgáló, 15-500 l/min, 20 bar, 1 1/4" átlátszó csőszakasszal.	20	15-500
0444004	Mis. Pompa 25-900 l/min, 0.5%, 20 bar, 1 1/2"	Szivattyúvizsgáló, 25-900 l/min, 20 bar, 1 1/2" átlátszó csőszakasszal.	20	29-900
0444250	Mis. Pompa 35-1300 l/min, 0.5%, 20 bar, 2"	Szivattyúvizsgáló, 35-1300 l/min, 20 bar, 2" átlátszó csőszakasszal.	20	