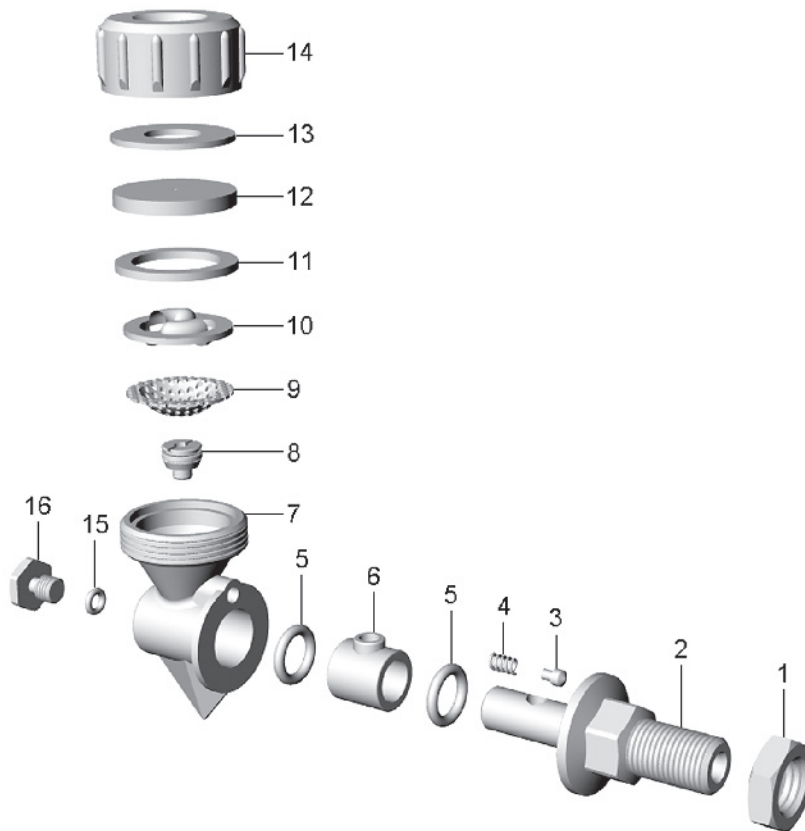


Condizioni di esercizio

Work conditions

DN	1/4"
P (bar)	40
P (PSI)	580
T (°C)	-15 +80



POS.	CODICE / CODE	DENOMINAZIONE	DENOMINATION	MATERIALE	MATERIAL
1	TOIR 1040 006 021	DADO 1/4"	NUT 1/4"	OTTONE UNI EN 12164	UNI EN 12164 BRASS
2	SOIR 1050 006 004	STELO MASCHIO 1/4"	MALE STEM 1/4"	OTTONE UNI EN 12165	UNI EN 12165 BRASS
3	TOIR 1050 006 013	PISTONCINO	SMALL PISTON	OTTONE UNI EN 12164	UNI EN 12164 BRASS
4	MOAC 1050 006 006	MOLLA	SPRING	ACCIAIO	STEEL
5	..OR 1040 006 003	OR 112 (Øi 9,92×2,62)	O RING 112 (Øi 9,92×2,62)	GOMMA NBR 75	NBR 75 RUBBER
6	GGOM 1050 006 002	GUARNIZIONE A MANICOTTO	SLEEVE GASKET	GOMMA NBR 80	NBR 80 RUBBER
7	SOIR 1050 006 001	CORPO	BODY	OTTONE UNI EN 12165	UNI EN 12165 BRASS
8	TOIR 1060 006 009	VITE M10×1,5	SCREW M10×1,5	OTTONE UNI EN 12164	UNI EN 12164 BRASS
9	FIIR 1050 006 010	FILTRO BOMBATO	CAMBERED FILTER	ACCIAIO INOX AISI 304	AISI 304 STAINLESS STEEL
10	SAIR 1050 010 011	CONVOGLIATORE Ø27	CONVEYOR Ø27	ACCIAIO INOX AISI 304	AISI 304 STAINLESS STEEL
11	GGOM 1050 006 012	GUARNIZIONE Ø30 × 22 × 2	GASKET Ø30 × 22 × 2	GOMMA NBR 75	NBR 75 RUBBER
12	UGEL U30C 015 000	UGELLO U30C Ø30 foro 1,5	NOZZLE U30C Ø30 1,5 hole	CERAMICA	BAKED CLAY
13	GUNY 1050 006 014	GUARNIZIONE Ø30 × 14 × 1,5	GASKET Ø30 × 14 × 1,5	GOMMA TELATA	CLOTHED RUBBER
14	SOIR 1050 006 008	GHIERA M32×1,5	SCREWED RING M32×1,5	OTTONE UNI EN 12165	UNI EN 12165 BRASS
15	..OR 1180 300 007	OR 102 (Øi 3,69×1,78)	O RING 102 (Øi 3,69×1,78)	GOMMA NBR 75	NBR 75 RUBBER
16	TOIR 1060 006 022	VITE M7×1	SCREW M7×1	OTTONE UNI EN 12164	UNI EN 12164 BRASS