

## GHIBLI

**Coperchio filettato serie "Smooth-line 2" con sfiato fisso a labirinto "GHIBLI"**

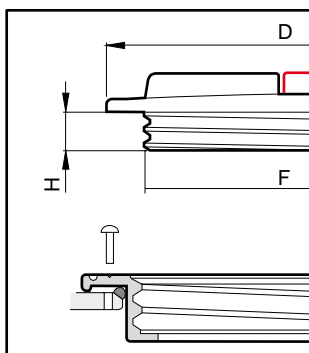
Realizzato secondo le attuali norme antinquinamento è munito di un gruppo valvola a doppio sfiato che permette lo svuotamento rapido del serbatoio a coperchio chiuso anche con pompa di grande portata.

**"Smooth-line 2" threaded lids with fixed labyrinth breather "GHIBLI"**

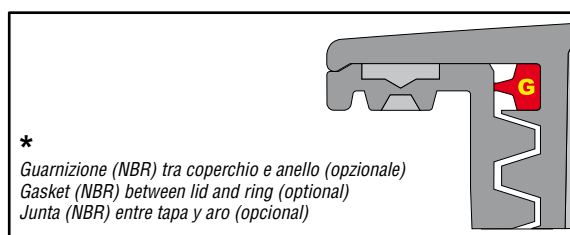
Made to current anti-pollution standards, the lid is equipped with a double breather valve to empty the tank quickly with the lid closed, even with a high-delivery pump.

**Tapas roscadas serie "Smooth-line 2" con respiradero fijo de laberinto "GHIBLI"**

Realizada según las actuales normas anticontaminación, está provista de un grupo válvula de doble respiradero que permite el vaciado rápido de la cisterna con la tapa cerrada, incluso con bombas de gran caudal.



Fissaggio superiore  
For flat surfaces  
Para superficies planas



\*  
Guarnizione (NBR) tra coperchio e anello (opzionale)  
Gasket (NBR) between lid and ring (optional)  
Junta (NBR) entre tapa y aro (opcional)

Diametro Diameter Diametro D mm	Kit coperchio + Anello Kit lid + Ring Kit Tapa + Aro	Coperchio Lid Tapa	Anello Ring Aro	F		H	Guarnizione* Gasket* Junta*	Filtro Filter Filtro
				mm	inches			
250	351 0221	352 2221	350 2420	210	8.2	31	352 2120.020	300 110 300 116 300 315
355	351 0241	352 2241	350 2440	313	12.3	31	352 2140.020	300 120 300 330
455	351 0261	352 2261	350 2460	410	16.1	25	352 2160.020	300 126 300 130 300 134

Accessori da ordinare separatamente  
Accessories to order separately  
Accesorios a pedir por separado