

VALVOLE A SFERA
BALL VALVES
VALVULAS DE BOLA

4545

**Valvola a sfera**

- Indicata all'uso come valvola di scarico per cisterne da trasporto
- Progettata con elevati criteri di sicurezza, per evitare manomissioni o aperture accidentali
- Possibilità di apporre sigilli o lucchetti di chiusura
- Doppia ghiera per facilitare il montaggio e il posizionamento della valvola
- Tappo di sicurezza
- Corpo e sfera in polipropilene rinforzato, per garantire massima resistenza agli agenti chimici
- Sedi di tenuta in TEFLON®
- Guarnizioni in EPDM o a richiesta in Viton®

Ball valves

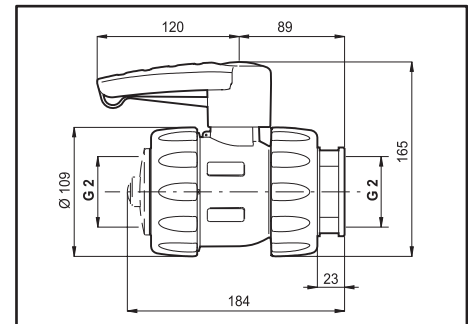
- To use as drain valve for liquids transport tanks
- Designed with high security principles, to avoid tampering or accidental opening
- Possibility to affix seals or padlocks
- Double lock ring to simplify the assembly and the placed of the valve
- Security plug
- Body and ball in reinforced polypropylene, to guarantee maximum resistance to the chemicals agents
- Seat in TEFLON®
- Standard gaskets in EPDM; under request in Viton®

Valvula de bola

- Justo para el uso como valvula de salida para cisternas de transportes
- Diseñada con elevados niveles de seguridad, para evitar los encentamientos o aberturas accidentales
- Posibilidad de poner sellos o candados de cierre
- Doble tuerca para facilitar el montaje de la valvula
- Tapon de seguridad
- Cuerpo y bola en polipropilene reforzado, para garantizar la maxima resistencia a los agentes quimicos
- Asiento hermetico en TEFLON®
- Juntas standard de EPDM y de Viton bajo demanda



COD. CODE CÓD.	Tipo Type Tipo
4545 077	EPDM
4545 077V	Viton®

**Valvole a sfera con adattatore****Ball valves with cam-lock male adapter****Válvulas de bola con adaptador macho**

COD. CODE CÓD.	Tipo Type Tipo
4545 177	EPDM
4545 177V	Viton®

