

**CISTERNE IN POLIETILENE**  
STAMPAGGIO ROTAZIONALE  
**POLYETHYLENE TANKS**  
ROTATIONAL MOULDING



**VETRORESINA  
PADANA**

### **Profilo**

**Vetroresina Padana srl** è una dinamica azienda nata nel 1980 come costruttrice di cisterne in vetroresina per uso agricolo. L'impegno costante e la capacità di rinnovamento hanno fatto sì che Vetroresina Padana si sia velocemente trasformata adattandosi allo stampaggio rotazionale di polietilene. Il secondo impianto, installato qualche anno fa, offre la possibilità di stampare oltre alle nostre cisterne, anche articoli di vario genere.

### **Prodotti in vetroresina**

I nostri prodotti in vetroresina sono il risultato del costante perfezionamento della tecnica tradizionale di stampaggio chiamata "a stratificazione manuale e a spray"

### **Prodotti in polietilene a stampaggio rotazionale**

Siamo in grado di produrre qualsiasi tipo di prodotto che si presta allo stampaggio rotazionale (superfici cave). I nostri prodotti vanno dai serbatoi per uso agricolo alle barriere stradali, dall'arredo urbano a quello per interni, dai prodotti per il settore petrolchimico a quello per la depurazione dell'acqua e per le piscine.

### **Profile**

**Vetroresina Padana srl** is a dynamic company founded in 1980 to manufacture fibreglass tanks for the agricultural industry. Our steady engagement and ability to update product lines quickly have allowed us to adapt ourselves to the production of roto-moulded polyethylene products. Our second house, built some years ago, offers us the chance to mould different types of products besides our tanks. Our staff is available to design and manufacture to customers' requirements.

### **Fibreglass products**

We are constantly improving the traditional moulding technique called "hand lay up and spray up" to manufacture our fibreglass tanks.

### **Polyethylene products rotationally moulded**

Vetroresina Padana is able to manufacture any kind of products that are suitable for rotational moulding (hollow surfaces). Our product range includes tanks for the agricultural industry, road barriers, street and interior furniture, products for the petrochemical industry, items for water purification and for swimming pools too.





### **Leader nel settore agricolo**

Oggi l'azienda è leader nel settore agricolo in Italia ed i suoi prodotti sono ampiamente diffusi in tutto il mondo. Questo successo è garantito dalla gamma di cisterne disponibili con svariate capacità e modelli, dagli elevati livelli qualitativi, dalla disponibilità e dalla cortesia verso la clientela. È disponibile una linea di accessori per personalizzare le cisterne.

### **Personale specializzato**

Sarete rassicurati dal fatto di poter contare su personale specializzato e su un ufficio tecnico sempre alla ricerca di soluzioni innovative per migliorare il prodotto e per soddisfare il cliente.

### **Qualità del prodotto**

La maggior parte dei nostri prodotti è certificato secondo le norme CEE ed ogni articolo è accuratamente controllato prima di essere spedito. L'alta qualità dei materiali impiegati conferisce ai nostri prodotti le tipiche e riconosciute caratteristiche di leggerezza, indeformabilità e resistenza agli attacchi degli agenti chimici.



### **Rispetto per l'ambiente**

I serbatoi per uso agricolo prevedono il totale svuotamento del fondo ed accessori come i serbatoi lavacircuito e lavamani.

### **Rapidità nelle consegne e d'intervento**

Il nostro ufficio tecnico è sempre disponibile per risolvere eventuali difficoltà presso la clientela.

### **Personalizzazione delle linee**

Offriamo la nostra collaborazione ai clienti per la progettazione di linee di prodotti personalizzate che si aggiungono alle linee tradizionali. Inoltre, ci avvaliamo di collaboratori esterni che sono in grado di produrre stampi per tutte le esigenze.

## **SERVIZIO E QUALITÀ**

Esperienza, Professionalità, Dinamicità e Competenza

Personale specializzato

Capacità di rinnovamento

Qualità del prodotto

Assistenza tecnica e studio del progetto dell'articolo da stampare

Collaborazione con il costruttore degli stampi per la realizzazione degli stessi in alluminio o in lamiera

Prove di stampaggio e campionatura per l'approvazione finale dell'articolo da produrre

Utilizzo di macchinari d'avanguardia

Rapidità nelle consegne e d'intervento

Personalizzazione delle linee

### **Market leader in roto-moulded polyethylene agricultural tanks**

Nowadays Vetrosesina Padana is market leader in the production of roto-moulded polyethylene agricultural tanks here in Italy and its products are known and supplied worldwide.

Our success is based on our wide product and capacity range, high quality standards and our customer care. A wide accessory range is available to customize tanks.

### **Qualified Staff**

You can be reassured that our technical staff is always available to assist you with any queries that may arise and strive to meet all our customers' demands.

### **Product Qualities**

Most of our product range is certified according to EEG regulations and each item is carefully tested before shipping. The high quality of the materials employed confers to our products their peculiar and well-known features of lightness, non-deformability and resistance to chemical agents attacks.

### **Environmental respect**

Our tanks for agriculture use are provided with technical solutions such as complete tank emptying, hand and circuit-washing tanks.

### **Quick deliveries and response**

Our technicians are always available to help solving problems, on site assistance is available.

### **Customized products**

Besides our standard products, we are used to design and build, together with our customers, new customized products. Moreover, we cooperate with external partners who are able to manufacture moulds meeting all requirements.

## **SERVICE AND QUALITY**

Experience, Professionalism, Dynamism and Know-how

Qualified staff

Ability to renew its product and machinery fines

Product quality

Technical assistance and product feasibility study

Cooperation with our mould makers for the manufacturing of the moulds either in aluminium casting or in steel sheet

Moulding test and sampling for final approval of the product

Use of top quality machinery

Quick deliveries and response

Customized products





CANADA PE + MIXER

PAG. 10

CANADA PE + MIXER

PAGE 10



CANADA 5500 VTR

PAG. 11

CANADA 5500 FIBREGLASS

PAGE 11



OKLAHOMA PE

PAG. 12

OKLAHOMA PE

PAGE 12



GEORGIA PE

PAG. 14

GEORGIA PE

PAGE 14



GEORGIA PE BASSO

PAG. 15

GEORGIA PE LOW

PAGE 15



ILLINOIS PE  
ILLINOIS PE

PAG. 16  
PAGE 16



NUOVA MINNESOTA ATOM PE  
NEW MINNESOTA ATOM PE

PAG. 17  
PAGE 17



MINNESOTA ATOM PE  
MINNESOTA ATOM PE

PAG. 18  
PAGE 18



NUOVO MICHIGAN PE  
NEW MICHIGAN PE

PAG. 19  
PAGE 19



MICHIGAN PE  
MICHIGAN PE

PAG. 20  
PAGE 20



CAROLINA  
CAROLINA

PAG. 21  
PAGE 21

CARRELLATI / TRAILED



AMERICA PE  
AMERICA PE

PAG. 22  
PAGE 22



CALIFORNIA 90 PE  
CALIFORNIA 90 PE

PAG. 23  
PAGE 23

PORTATI / MOUNTED



TEXAS PE + MIXER  
TEXAS PE + MIXER

PAG. 24  
PAGE 24



ENGLAND 1500 PE  
ENGLAND 1500 PE

PAG. 25  
PAGE 25



MISSOURI PE  
MISSOURI PE

PAG. 26  
PAGE 26



LOUISIANA PE  
LOUISIANA PE

PAG. 27  
PAGE 27



ARIZONA PE

PAG. 28

ARIZONA PE

PAGE 28



NUOVO MINNESOTA PE

PAG. 29

NEW MINNESOTA PE

PAGE 29



MINNESOTA PE

PAG. 30

MINNESOTA PE

PAGE 30



MIXER TEXAS PE + MIXER CANADA PE

PAG. 31

MIXER TEXAS PE + MIXER CANADA PE

PAGE 31



MIXER 35/70 LITRI PE

PAG. 32

MIXER 35/70 LITRES PE

PAGE 32



FRONTALE PE

PAG. 33

FRONT TANK PE

PAGE 33





ALASKA PE

PAG. 34

ALASKA PE

PAGE 34



DAKOTA PE

PAG. 35

DAKOTA PE

PAGE 35



MONTANA PE

PAG. 36

MONTANA PE

PAGE 36



NEVADA PE

PAG. 37

NEVADA PE

PAGE 37



QUAD PE

PAG. 38

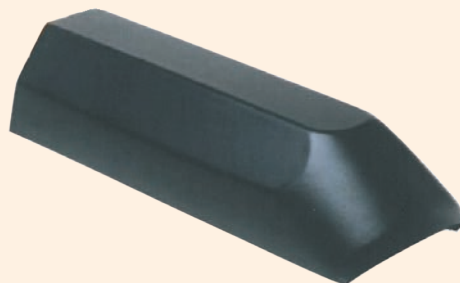
QUAD PE

PAGE 38





LAVAMANI UNIVERSALE PE **PAG. 39**  
UNIVERSAL HAND-WASHING TANK PE **PAGE 39**



COPRIBARRA **PAG. 39**  
BARCOVER **PAGE 39**

EDILIZIA

BUILDING INDUSTRY



NEW JERSEY **PAG. 41**  
NEW JERSEY **PAGE 41**

ACCESSORI DISPONIBILI

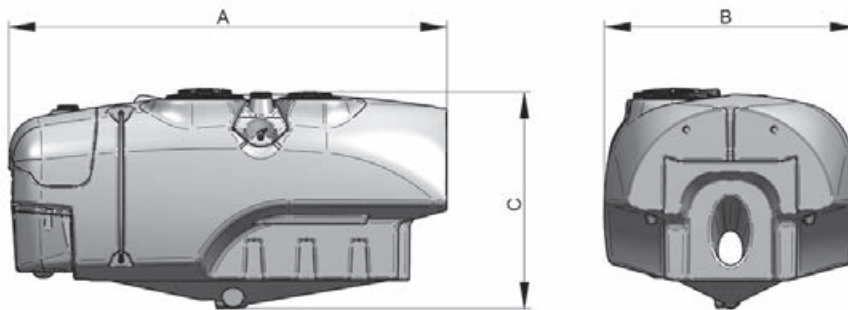
AVAILABLE ACCESSORIES

PAG. 42-43

# CANADA PE + MIXER

ATOMIZZATORE CARRELLATO / TRAILED ATOMIZER

A norma CEE / In compliance with EEC Rules



Serie Series	Capacità Capacity	A	B	C	Ø*
CANADA PE	1000	1960	1140	1030	1120
CANADA PE	1500	2200	1350	1142	1180
CANADA PE	2000	2480	1420	1210	1180

- Cisterna Mixer 25L disponibile solo sulle capacità 1500 e 2000
- 25L Mixer tank available only for 1500 / 2000 L tanks

\*Ventola - Fan

Le misure le capacità riportate nel presente catalogo sono indicative / Dimensions and capacities stated in this catalogue are merely indicative

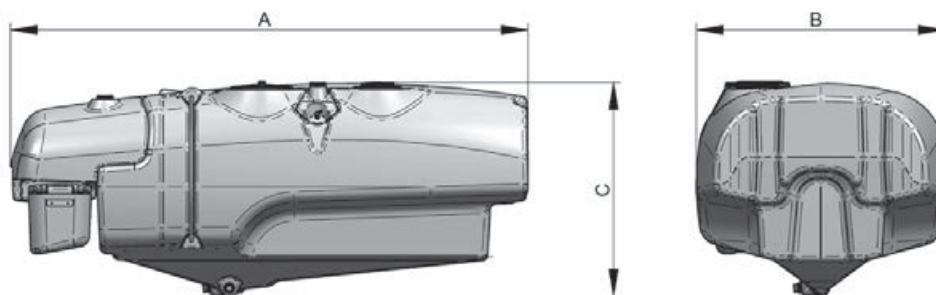
Vedi pag. 42 per gli accessori disponibili / See page 43 for available accessories

Per ulteriori indicazioni contattare il ns. ufficio tecnico / Please contact our Technical Department for further information

# CANADA 5500 VTR

## CANADA 5500 FIBREGLASS

ATOMIZZATORE CARRELLATO / *TRAILED ATOMIZER*  
 A norma CEE / *In compliance with EEC Rules*



Serie Series	Capacità Capacity	A	B	C	Ø*
CANADA VTR	5500	3807	1839	1566	1180

• Può essere fornita di Mixer TEXAS (60L) / *It can be equipped with a 60L TEXAS Mixer*

\*Ventola - Fan

Le misure le capacità riportate nel presente catalogo sono indicative / *Dimensions and capacities stated in this catalogue are merely indicative*

Vedi pag. 42 per gli accessori disponibili / *See page 43 for available accessories*

Per ulteriori indicazioni contattare il ns. ufficio tecnico / *Please contact our Technical Department for further information*



Serie Series	Capacità Capacity	A	B	C	Ø*
OKLAHOMA PE	600	1640	1030	920	920
OKLAHOMA PE	800	1820	1080	1000	920
OKLAHOMA PE	1000	1960	1140	1050	1120
OKLAHOMA PE <sup>1</sup>	1200				
OKLAHOMA PE	1500	2200	1350	1130	1180
OKLAHOMA PE "OLANDA"/"HOLLAND" <sup>2</sup>	1500	1960	1140	1250	1120
OKLAHOMA PE	2000	2480	1420	1210	1180
OKLAHOMA PE <sup>1</sup>	2500	2500	1600	1356	1180
OKLAHOMA PE	3000	2750	1650	1400	1180

<sup>1</sup> Realizzate in collaborazione con la ditta francese "PULVÉRISATION S21", che ne detiene l'esclusiva in Francia / *Manufactured in collaboration with the French company "PULVÉRISATION S21", owner of the exclusive sales rights in France*

<sup>2</sup> Realizzate in collaborazione con la ditta olandese "HOL EN.ZN", che ne detiene l'esclusiva in Olanda / *Manufactured in collaboration with the Dutch company "HOL EN.ZN", owner of the exclusive sales rights in the Netherlands*

\*Ventola - Fan

Le misure le capacità riportate nel presente catalogo sono indicative / *Dimensions and capacities stated in this catalogue are merely indicative*

**Vedi pag. 42 per gli accessori disponibili / See page 43 for available accessories**

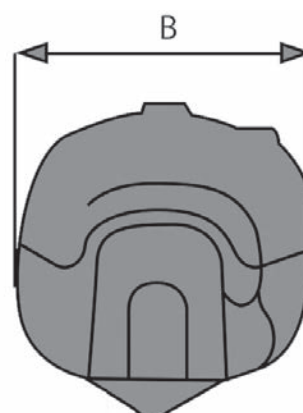
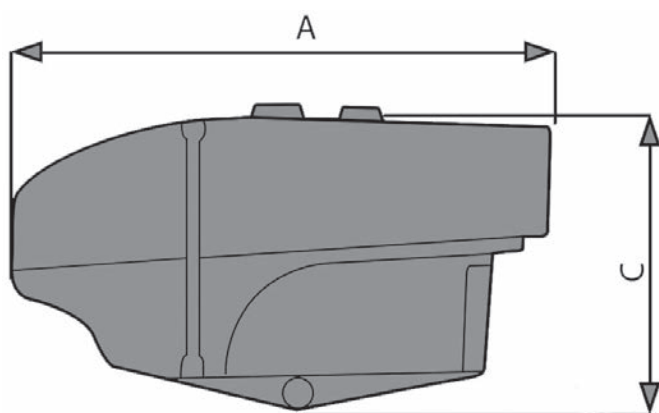
Per ulteriori indicazioni contattare il ns. ufficio tecnico / *Please contact our Technical Department for further information*



# OKLAHOMA PE

ATOMIZZATORE CARRELLATO / *TRAILED ATOMIZER*

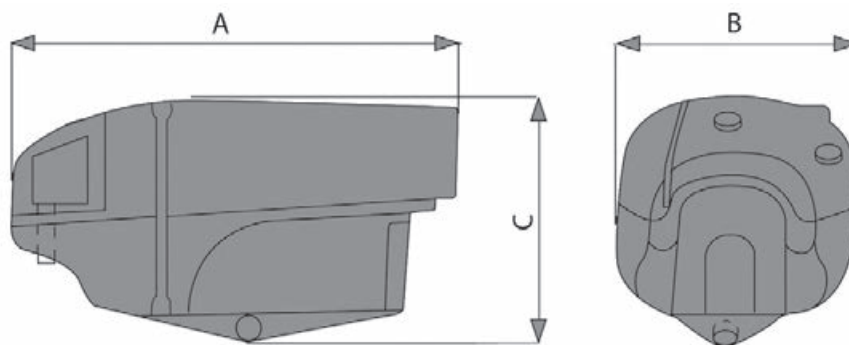
A norma CEE / *In compliance with EEC Rules*



# GEORGIA PE

ATOMIZZATORE CARRELLATO / TRAILED ATOMIZER

A norma CEE / In compliance with EEC Rules



Serie Series	Capacità Capacity	A	B	C	Ø*
GEORGIA PE	600	1640	1030	920	920
GEORGIA PE	800	1820	1080	1000	920
GEORGIA PE	1000	1960	1140	1050	1120
GEORGIA PE	1500	2200	1350	1130	1180
GEORGIA PE	2000	2480	1420	1210	1180

\*Ventola - Fan

Le misure e le capacità riportate nel presente catalogo sono indicative / Dimensions and capacities stated in this catalogue are merely indicative

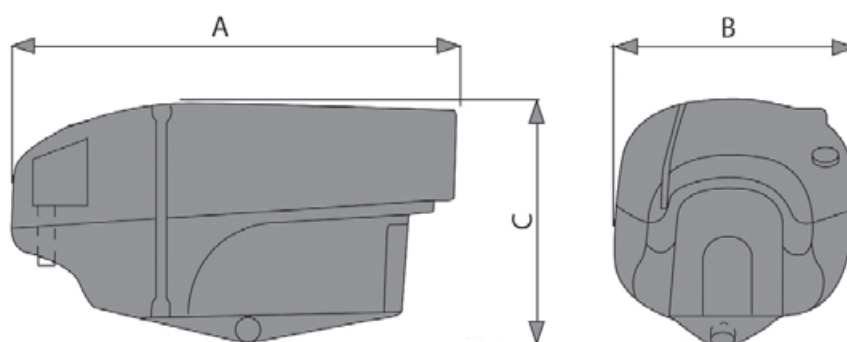
Vedi pag. 42 per gli accessori disponibili / See page 43 for available accessories

Per ulteriori indicazioni contattare il ns. ufficio tecnico / Please contact our Technical Department for further information

# GEORGIA PE BASSO/LOW

ATOMIZZATORE CARRELLATO / TRAILED ATOMIZER

A norma CEE / In compliance with EEC Rules



Serie Series	Capacità Capacity	A	B	C	Ø*
GEORGIA PE BASSO/LOW	600	1640	1030	850	920
GEORGIA PE BASSO/LOW	800	1820	1080	960	920
GEORGIA PE BASSO/LOW	1000	1960	1140	1000	1120

\*Ventola - Fan

Le misure e le capacità riportate nel presente catalogo sono indicative / Dimensions and capacities stated in this catalogue are merely indicative

Vedi pag. 42 per gli accessori disponibili / See page 43 for available accessories

Per ulteriori indicazioni contattare il ns. ufficio tecnico / Please contact our Technical Department for further information

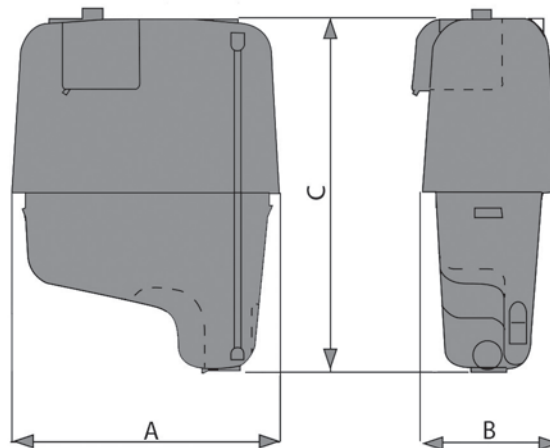
# ILLINOIS PE

## ATOMIZZATORE PORTATO / MOUNTED ATOMIZER

A norma CEE / In compliance with EEC Rules



**LAVACIRCUITO  
CIRCUIT-WASH TANK**



Serie Series	Capacità Capacity	A	B	C
ILLINOIS PE	200	970	480	950
ILLINOIS PE	300	970	480	1150

Le misure e le capacità riportate nel presente catalogo sono indicative / Dimensions and capacities stated in this catalogue are merely indicative

Vedi pag. 42 per gli accessori disponibili / See page 43 for available accessories

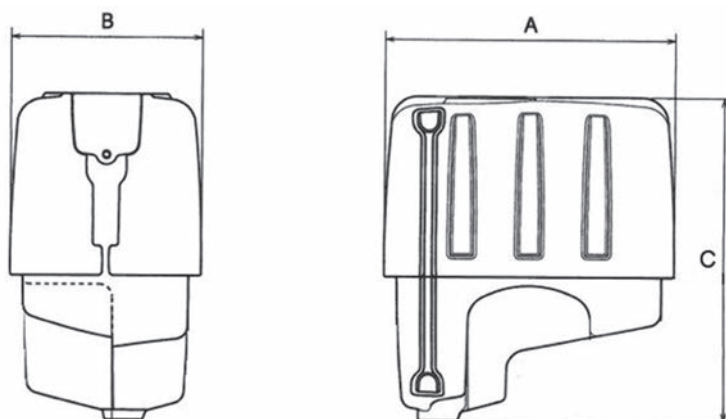
Per ulteriori indicazioni contattare il ns. ufficio tecnico / Please contact our Technical Department for further information



# NUOVO MINNESOTA ATOM PE

## NEW MINNESOTA ATOM PE

ATOMIZZATORE PORTATO / MOUNTED ATOMIZER  
A norma CEE / In compliance with EEC Rules



Serie Series	Capacità Capacity	A	B	C
NUOVO/NEW MINNESOTA ATOM PE	300	1000	630	1050
NUOVO/NEW MINNESOTA ATOM PE	400	1000	630	1250
NUOVO/NEW MINNESOTA ATOM PE BASSO/LOW	400	1140	750	1000
NUOVO/NEW MINNESOTA ATOM PE	500	1140	750	1145
NUOVO/NEW MINNESOTA ATOM PE	600	1140	750	1295

Le misure e le capacità riportate nel presente catalogo sono indicative / Dimensions and capacities stated in this catalogue are merely indicative  
Vedi pag. 42 per gli accessori disponibili / See page 43 for available accessories  
Per ulteriori indicazioni contattare il ns. ufficio tecnico / Please contact our Technical Department for further information

# MINNESOTA ATOM PE

ATOMIZZATORE PORTATO / MOUNTED ATOMIZER

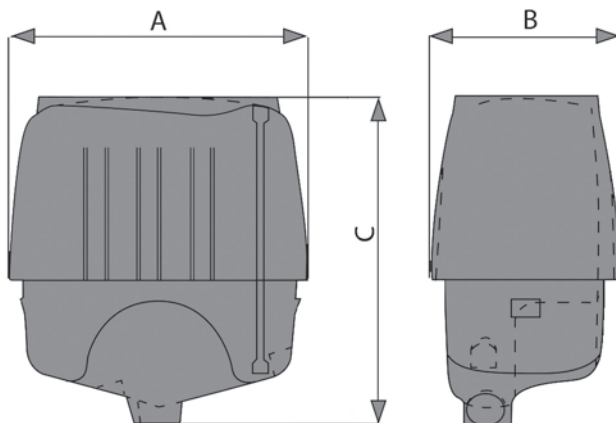
A norma CEE / In compliance with EEC Rules



**LAVACIRCUITO**  
CIRCUIT-WASH TANK



**LAVAMANI**  
HAND-WASH TANK



Serie Series	Capacità Capacity	A	B	C
MINNESOTA ATOM PE	300	1000	620	1025
MINNESOTA ATOM PE	400	1000	620	1190
MINNESOTA ATOM PE BASSO/LOW	400	1140	750	950
MINNESOTA ATOM PE	500	1140	750	1070
MINNESOTA ATOM PE	600	1140	750	1230

Le misure le capacità riportate nel presente catalogo sono indicative / Dimensions and capacities stated in this catalogue are merely indicative

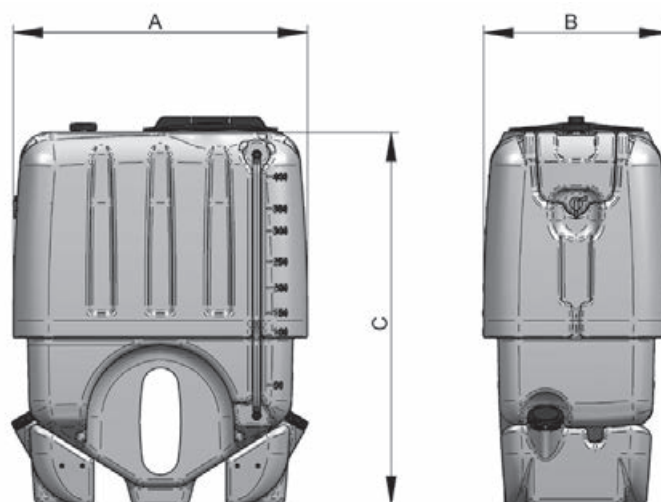
Vedi pag. 42 per gli accessori disponibili / See page 43 for available accessories

Per ulteriori indicazioni contattare il ns. ufficio tecnico / Please contact our Technical Department for further information

# NUOVO MICHIGAN PE

## NEW MICHIGAN PE

ATOMIZZATORE PORTATO / MOUNTED ATOMIZER  
A norma CEE / In compliance with EEC Rules



Serie Series	Capacità Capacity	A	B	C
NUOVO/NEW MICHIGAN PE	300	1000	630	1070
NUOVO/NEW MICHIGAN PE	400	1000	630	1270
NUOVO/NEW MICHIGAN PE BASSO/LOW	400	1140	750	1025
NUOVO/NEW MICHIGAN PE	500	1140	750	1170
NUOVO/NEW MICHIGAN PE	600	1140	750	1320

Le misure le capacità riportate nel presente catalogo sono indicative / Dimensions and capacities stated in this catalogue are merely indicative  
Vedi pag. 42 per gli accessori disponibili / See page 43 for available accessories  
Per ulteriori indicazioni contattare il ns. ufficio tecnico / Please contact our Technical Department for further information

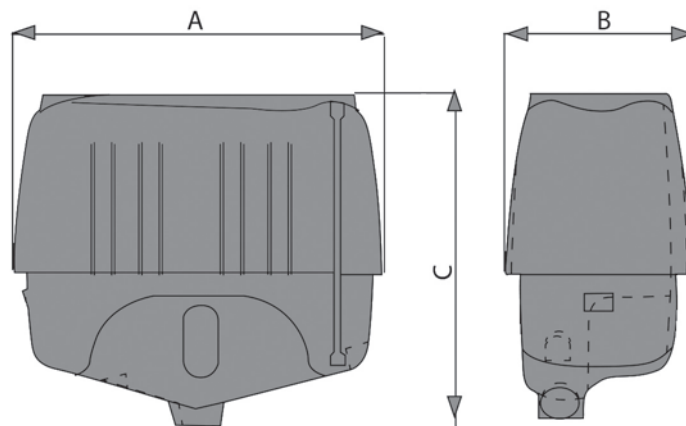
# MICHIGAN PE

ATOMIZZATORE PORTATO / MOUNTED ATOMIZER

A norma CEE / In compliance with EEC Rules



**LAVAMANI  
HAND-WASH TANK**



Serie Series	Capacità Capacity	A	B	C
MICHIGAN PE	300	1000	630	820
MICHIGAN PE	400	1000	630	1040
MICHIGAN PE BASSO/LOW	400	1140	750	870
MICHIGAN PE	500	1140	750	990
MICHIGAN PE	600	1140	750	1150

Le misure e le capacità riportate nel presente catalogo sono indicative / Dimensions and capacities stated in this catalogue are merely indicative

Vedi pag. 42 per gli accessori disponibili / See page 43 for available accessories

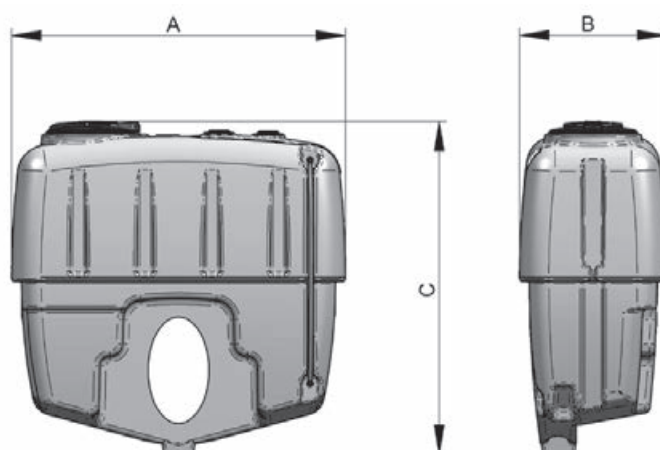
Per ulteriori indicazioni contattare il ns. ufficio tecnico / Please contact our Technical Department for further information



# CAROLINA PE

## ATOMIZZATORE PORTATO / MOUNTED ATOMIZER

A norma CEE / In compliance with EEC Rules



Serie Series	Capacità Capacity	A	B	C
CAROLINA PE STRETTO/NARROW	300	1000	750	1000
CAROLINA PE STRETTO/NARROW	400	1000	750	1150
CAROLINA PE	400	1200	750	1030
CAROLINA PE	600	1200	750	1340
CAROLINA PE	800	1700	750	1430
CAROLINA PE	1000	1700	750	1630

Le misure e le capacità riportate nel presente catalogo sono indicative / Dimensions and capacities stated in this catalogue are merely indicative

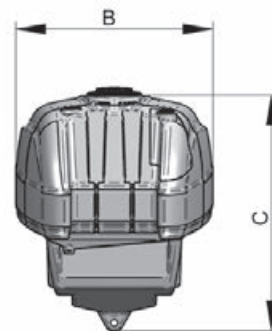
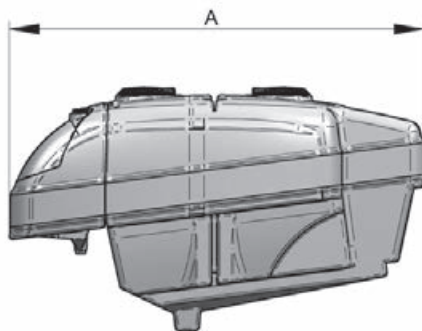
Vedi pag. 42 per gli accessori disponibili / See page 43 for available accessories

Per ulteriori indicazioni contattare il ns. ufficio tecnico / Please contact our Technical Department for further information

# AMERICA PE

CISTERNA CARRELLATA DA DISERBO / *TRAILED TANK FOR WEEDING*

A norma CEE / *In compliance with EEC Rules*



Serie Series	Capacità Capacity	A	B	C
AMERICA PE	3000	3465	1646	1696
AMERICA PE	4000	3465	1646	1961

Le misure e le capacità riportate nel presente catalogo sono indicative / *Dimensions and capacities stated in this catalogue are merely indicative*

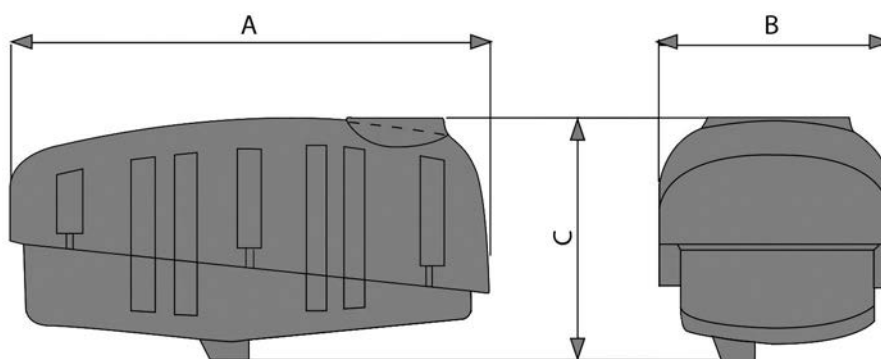
**Vedi pag. 42 per gli accessori disponibili / See page 43 for available accessories**

Per ulteriori indicazioni contattare il ns. ufficio tecnico / *Please contact our Technical Department for further information*

# CALIFORNIA 90 PE

CISTERNA CARRELLATA DA DISERBO / *TRAILED TANK FOR WEEDING*

A norma CEE / *In compliance with EEC Rules*



WEEDING TANKS / TRAILED

CARRELLATI

DISERBO

Serie Series	Capacità Capacity	A	B	C
CALIFORNIA 90 PE	2000	2400	1150	1220
CALIFORNIA 90 PE	2500	2400	1150	1420
CALIFORNIA 90 PE	3000	2400	1150	1620
CALIFORNIA 90 PE	3500	2400	1150	1850

Le misure le capacità riportate nel presente catalogo sono indicative / *Dimensions and capacities stated in this catalogue are merely indicative*

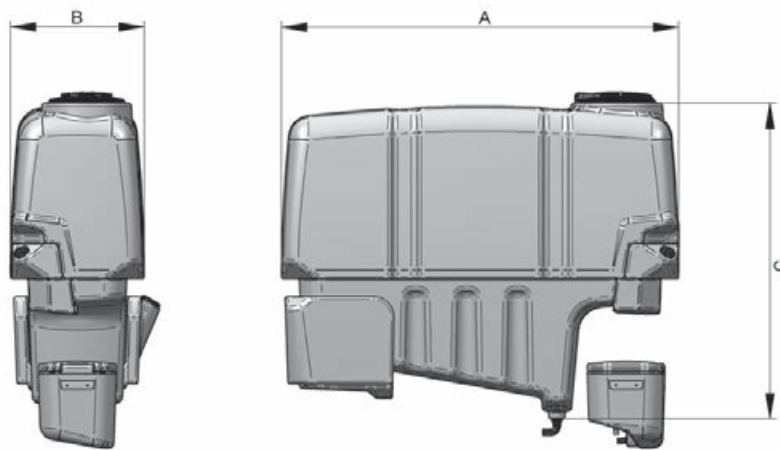
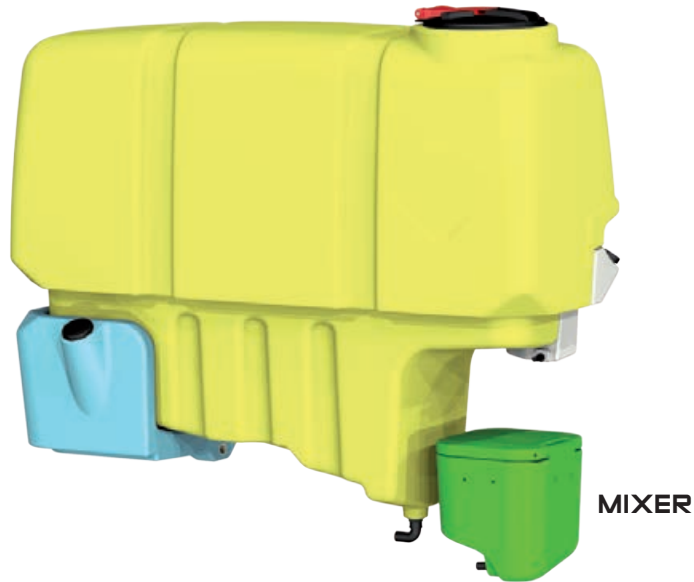
**Vedi pag. 42 per gli accessori disponibili / See page 43 for available accessories**

Per ulteriori indicazioni contattare il ns. ufficio tecnico / *Please contact our Technical Department for further information*

# TEXAS PE + MIXER

CISTERNA PORTATA DA DISERBO / MOUNTED TANK FOR WEEDING

A norma CEE / In compliance with EEC Rules



Serie Series	Capacità Capacity	A	B	C
TEXAS PE	1000	2300	750	1315
TEXAS PE	1300	2300	750	1505
TEXAS PE	1600	2300	750	1645
TEXAS PE	1800	2300	750	1860

Le misure le capacità riportate nel presente catalogo sono indicative / Dimensions and capacities stated in this catalogue are merely indicative

Vedi pag. 42 per gli accessori disponibili / See page 43 for available accessories

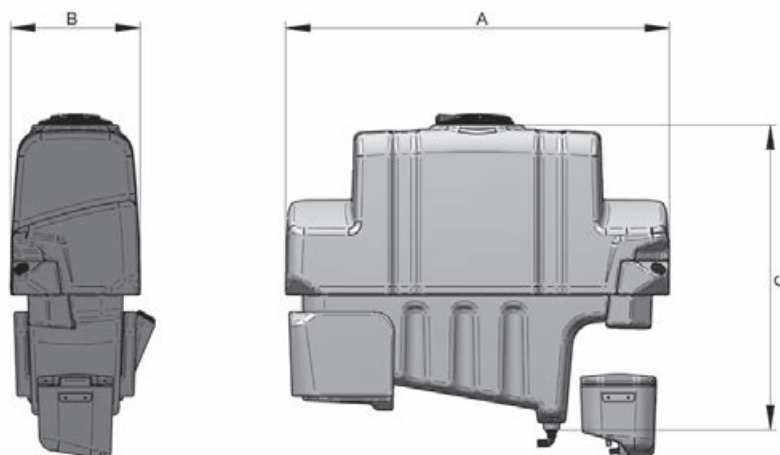
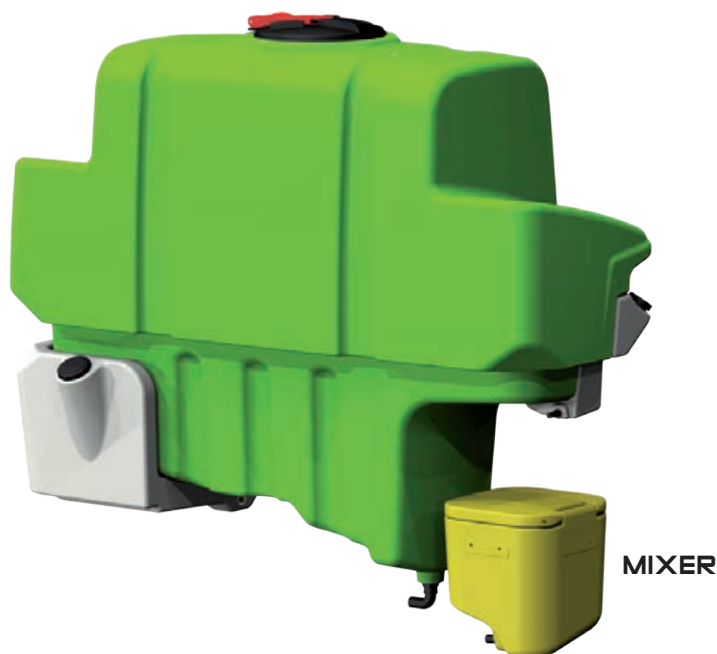
Per ulteriori indicazioni contattare il ns. ufficio tecnico / Please contact our Technical Department for further information



# ENGLAND PE 1500

CISTERNA PORTATA DA DISERBO / MOUNTED TANK FOR WEEDING

A norma CEE / In compliance with EEC Rules



Serie Series	Capacità Capacity	A	B	C
ENGLAND PE	1500	2300	750	1860

Realizzata in collaborazione con la ditta inglese "FARMGEM", che ne detiene l'esclusiva in Inghilterra e Ungheria / Manufactured in collaboration with the English company "FARMGEM", owner of the exclusive sales rights in Hungary and in the UK.

Le misure le capacità riportate nel presente catalogo sono indicative / Dimensions and capacities stated in this catalogue are merely indicative

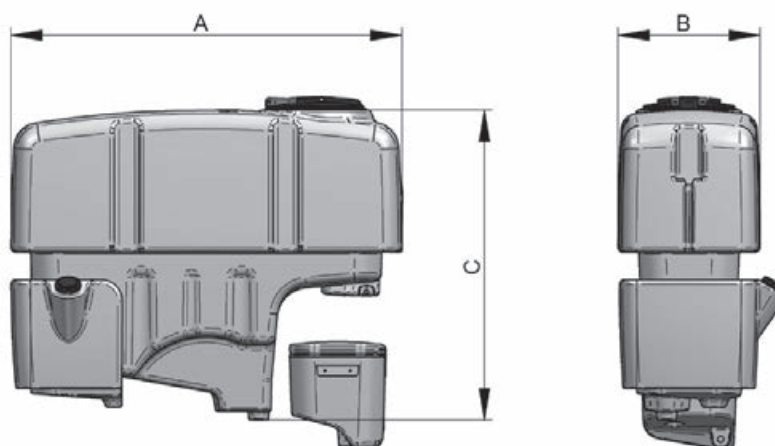
Vedi pag. 42 per gli accessori disponibili / See page 43 for available accessories

Per ulteriori indicazioni contattare il ns. ufficio tecnico / Please contact our Technical Department for further information

# MISSOURI PE

CISTERNA PORTATA DA DISERBO / *MOUNTED TANK FOR WEEDING*

A norma CEE / *In compliance with EEC Rules*



Serie Series	Capacità Capacity	A	B	C
MISSOURI PE	800	1875	680	1480
MISSOURI PE	1000	1875	680	1700
MISSOURI PE	1200	1875	680	1880

Le misure le capacità riportate nel presente catalogo sono indicative / *Dimensions and capacities stated in this catalogue are merely indicative*

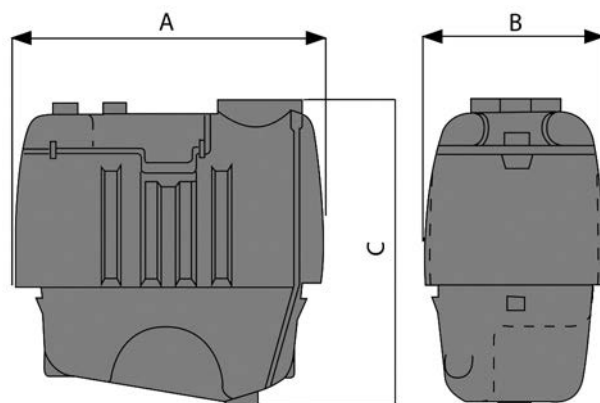
Vedi pag. 42 per gli accessori disponibili / *See page 43 for available accessories*

Per ulteriori indicazioni contattare il ns. ufficio tecnico / *Please contact our Technical Department for further information*

# LOUISIANA PE

## CISTERNA PORTATA DA DISERBO / MOUNTED TANK FOR WEEDING

A norma CEE / In compliance with EEC Rules



Serie Series	Capacità Capacity	A	B	C
LOUISIANA PE	400	1400	590	980
LOUISIANA PE	600	1400	590	1260
LOUISIANA PE	800	1790	590	1440
LOUISIANA PE	1000	1790	590	1620
LOUISIANA PE	1200	1790	590	1870

Le misure e le capacità riportate nel presente catalogo sono indicative / Dimensions and capacities stated in this catalogue are merely indicative

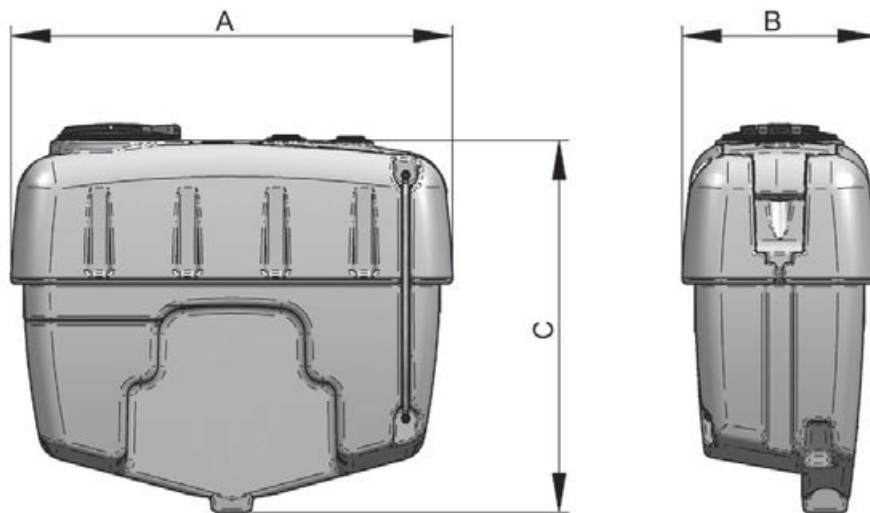
Vedi pag. 42 per gli accessori disponibili / See page 43 for available accessories

Per ulteriori indicazioni contattare il ns. ufficio tecnico / Please contact our Technical Department for further information

# ARIZONA PE

CISTERNA PORTATA DA DISERBO / *MOUNTED TANK FOR WEEDING*

A norma CEE / *In compliance with EEC Rules*



Serie Series	Capacità Capacity	A	B	C
ARIZONA PE	800	1700	750	1430
ARIZONA PE	1000	1700	750	1630

Le misure e le capacità riportate nel presente catalogo sono indicative / *Dimensions and capacities stated in this catalogue are merely indicative*

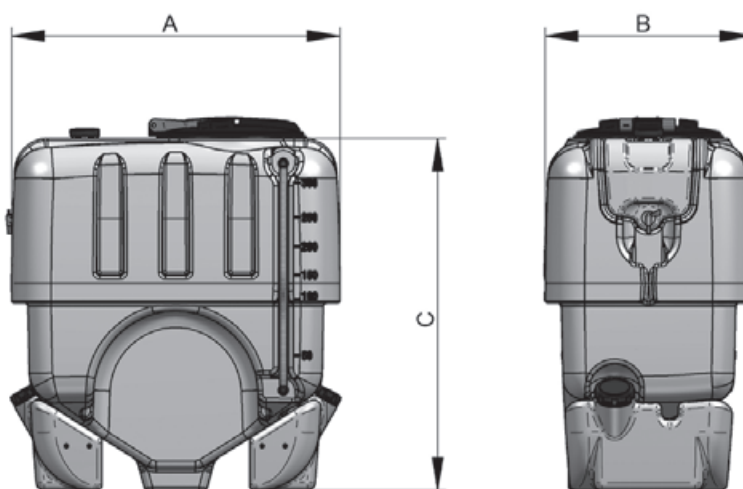
**Vedi pag. 42 per gli accessori disponibili / See page 43 for available accessories**

Per ulteriori indicazioni contattare il ns. ufficio tecnico / *Please contact our Technical Department for further information*

# NUOVO MINNESOTA PE

## NEW MINNESOTA PE

CISTERNA PORTATA DA DISERBO / *MOUNTED TANK FOR WEEDING*  
 A norma CEE / *In compliance with EEC Rules*



Serie Series	Capacità Capacity	A	B	C
NUOVO /NEW MINNESOTA PE	300	1000	630	1070
NUOVO /NEW MINNESOTA PE	400	1000	630	1270
NUOVO /NEW MINNESOTA PE BASSO/LOW	400	1140	750	1025
NUOVO /NEW MINNESOTA PE	500	1140	750	1170
NUOVO /NEW MINNESOTA PE	600	1140	750	1320

Le misure le capacità riportate nel presente catalogo sono indicative / *Dimensions and capacities stated in this catalogue are merely indicative*  
**Vedi pag. 42 per gli accessori disponibili / See page 43 for available accessories**  
 Per ulteriori indicazioni contattare il ns. ufficio tecnico / *Please contact our Technical Department for further information*

WEEDING TANKS / MOUNTED

PORTATI

DISERBO



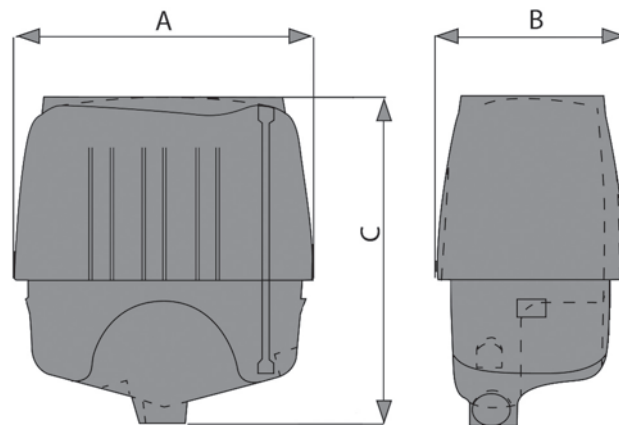
# MINNESOTA PE

CISTERNA PORTATA DA DISERBO / *MOUNTED TANK FOR WEEDING*

A norma CEE / *In compliance with EEC Rules*



**LAVAMANI**  
**HAND-WASH TANK**



Serie Series	Capacità Capacity	A	B	C
MINNESOTA PE	300	1000	630	820
MINNESOTA PE	400	1000	630	1040
MINNESOTA PE BASSO/LOW	400	1140	750	870
MINNESOTA PE	500	1140	750	990
MINNESOTA PE	600	1140	750	1150

Le misure e le capacità riportate nel presente catalogo sono indicative / *Dimensions and capacities stated in this catalogue are merely indicative*

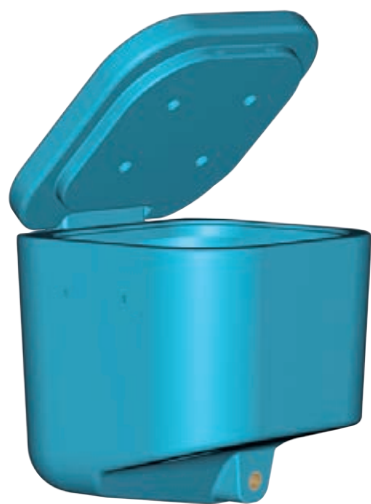
**Vedi pag. 42 per gli accessori disponibili / See page 43 for available accessories**

Per ulteriori indicazioni contattare il ns. ufficio tecnico / *Please contact our Technical Department for further information*

# MIXER TEXAS PE + MIXER CANADA PE

CISTERNA PORTATA DA DISERBO / MOUNTED TANK FOR WEEDING

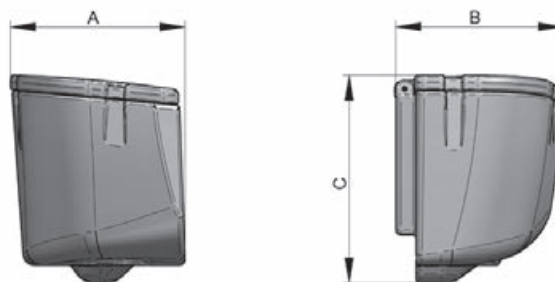
A norma CEE / In compliance with EEC Rules



**MIXER TEXAS PE**



**MIXER CANADA PE**



Serie Series	A	B	C
MIXER TEXAS PE 60L	460	460	515

Serie Series	A	B	C
MIXER CANADA PE 25L	350	335	415

Le misure le capacità riportate nel presente catalogo sono indicative / Dimensions and capacities stated in this catalogue are merely indicative

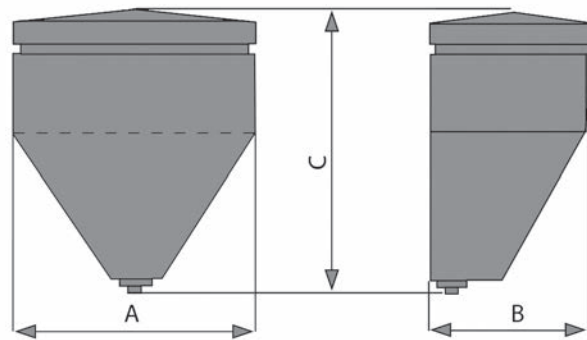
Vedi pag. 42 per gli accessori disponibili / See page 43 for available accessories

Per ulteriori indicazioni contattare il ns. ufficio tecnico / Please contact our Technical Department for further information

# MIXER PE 35/70 LT

CISTERNA PORTATA DA DISERBO / MOUNTED TANK FOR WEEDING

A norma CEE / In compliance with EEC Rules



Serie Series	Capacità Capacity	A	B	C
MIXER PE	35	430	355	585
MIXER PE	70	600	415	685

Le misure e le capacità riportate nel presente catalogo sono indicative / Dimensions and capacities stated in this catalogue are merely indicative

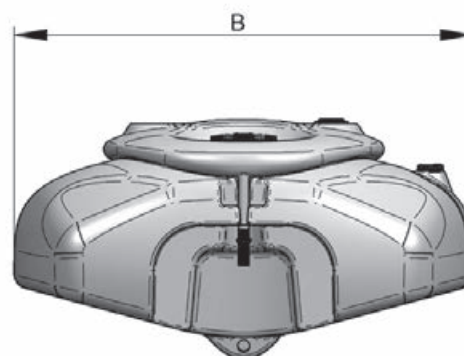
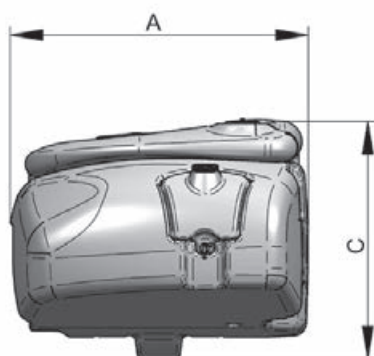
Vedi pag. 42 per gli accessori disponibili / See page 43 for available accessories

Per ulteriori indicazioni contattare il ns. ufficio tecnico / Please contact our Technical Department for further information

# CISTERNA FRONTALE PE

## FRONT TANK PE

CISTERNA PORTATA DA DISERBO / MOUNTED TANK FOR WEEDING  
 A norma CEE / In compliance with EEC Rules



WEEDING TANKS / MOUNTED

PORTATI

Serie Series	Capacità Capacity	A	B	C
FRONTALE PE	1200	1360	2095	1085

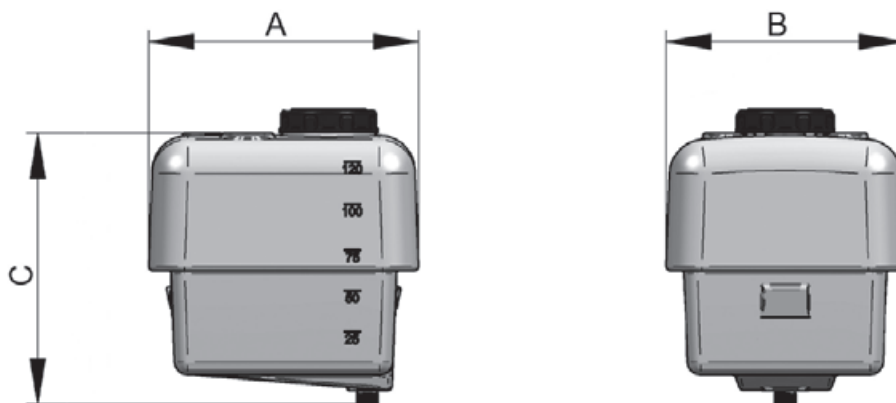
Le misure le capacità riportate nel presente catalogo sono indicative / Dimensions and capacities stated in this catalogue are merely indicative  
 Vedi pag. 42 per gli accessori disponibili / See page 43 for available accessories  
 Per ulteriori indicazioni contattare il ns. ufficio tecnico / Please contact our Technical Department for further information

DISERBO

# ALASKA PE

## CISTERNA MULTIUSO / MULTI-PURPOSE TANK

A norma CEE / In compliance with EEC Rules



Serie Series	Capacità Capacity	A	B	C
ALASKA PE	50	450	420	480
ALASKA PE	120	590	530	650
ALASKA PE	200	950	540	650

Le misure le capacità riportate nel presente catalogo sono indicative / Dimensions and capacities stated in this catalogue are merely indicative

Vedi pag. 42 per gli accessori disponibili / See page 43 for available accessories

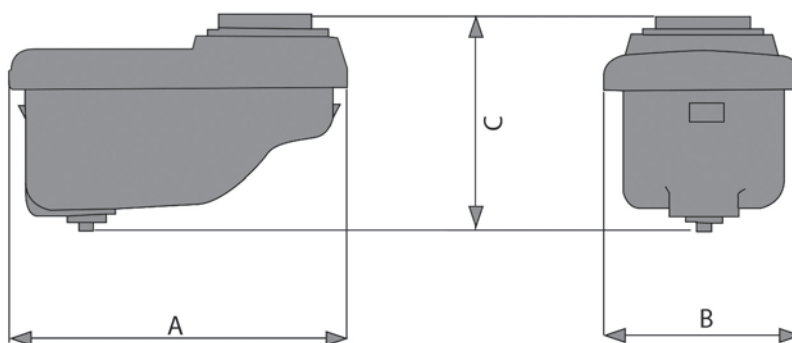
Per ulteriori indicazioni contattare il ns. ufficio tecnico / Please contact our Technical Department for further information



# DAKOTA PE

## CISTERNA MULTIUSO / MULTI-PURPOSE TANK

A norma CEE / In compliance with EEC Rules



Serie Series	Capacità Capacity	A	B	C
DAKOTA PE	70	790	450	500

Le misure e le capacità riportate nel presente catalogo sono indicative / Dimensions and capacities stated in this catalogue are merely indicative

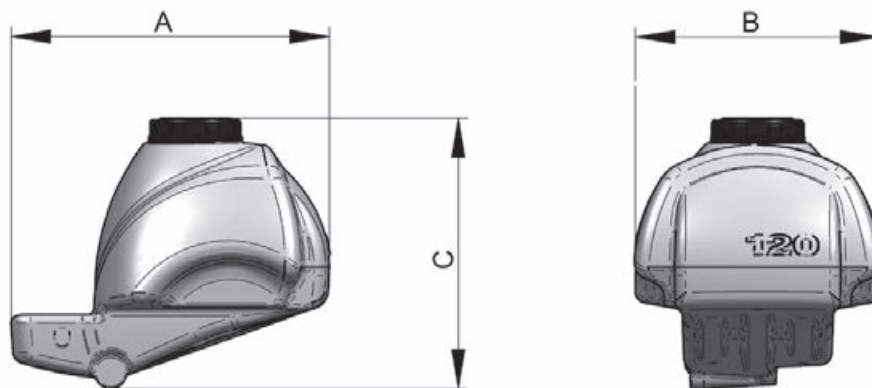
Vedi pag. 42 per gli accessori disponibili / See page 43 for available accessories

Per ulteriori indicazioni contattare il ns. ufficio tecnico / Please contact our Technical Department for further information

# MONTANA PE

## CISTERNA MULTIUSO / MULTI-PURPOSE TANK

A norma CEE / In compliance with EEC Rules



Serie Series	Capacità Capacity	A	B	C
MONTANA PE 1 RUOTA/WHEEL	80	745	580	517
MONTANA PE 2 RUOTE/WHEELS	80	745	580	517
MONTANA PE 2 RUOTE/WHEELS	120	810	670	625

Realizzata in collaborazione con la ditta portoghese "PULVERIZADORES ROCHA S.A.", che ne detiene l'esclusiva in Portogallo / *Manufactured in collaboration with the Portuguese company "PULVERIZADORES ROCHA S.A.", owner of the exclusive sales rights in Portugal.*

Le misure e le capacità riportate nel presente catalogo sono indicative / *Dimensions and capacities stated in this catalogue are merely indicative*

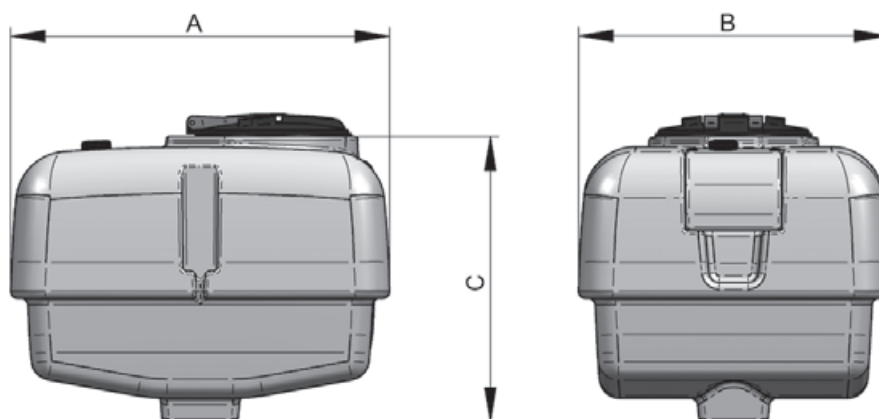
**Vedi pag. 42 per gli accessori disponibili / See page 43 for available accessories**

Per ulteriori indicazioni contattare il ns. ufficio tecnico / *Please contact our Technical Department for further information*

# NEVADA PE

## CISTERNA MULTIUSO / MULTI-PURPOSE TANK

A norma CEE / In compliance with EEC Rules



Serie Series	Capacità Capacity	A	B	C
NEVADA PE	500	1102	904	830
NEVADA PE	1000	1400	1100	1030

Le misure le capacità riportate nel presente catalogo sono indicative / Dimensions and capacities stated in this catalogue are merely indicative

Vedi pag. 42 per gli accessori disponibili / See page 43 for available accessories

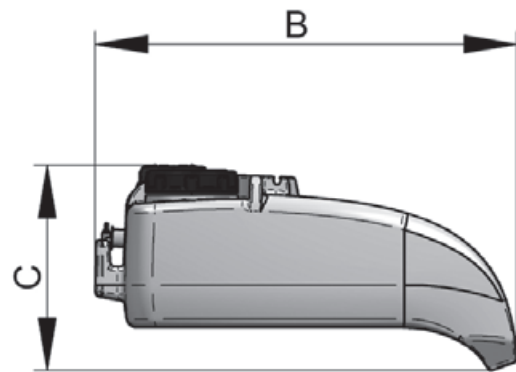
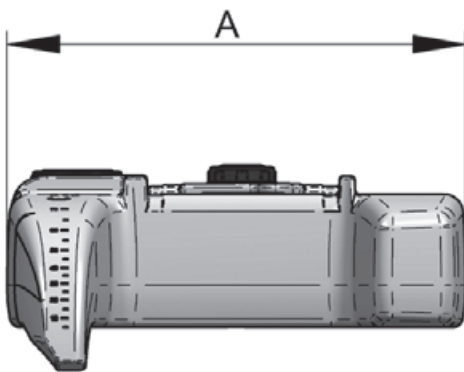
Per ulteriori indicazioni contattare il ns. ufficio tecnico / Please contact our Technical Department for further information

# QUAD PE

## CISTERNA MULTIUSO / MULTI-PURPOSE TANK

A norma CEE / In compliance with EEC Rules

LAVAMANI  
HAND-WASH TANK



Serie Series	Capacità Capacity	A	B	C
QUAD PE	75	870	800	390

• A richiesta / On demand

Le misure le capacità riportate nel presente catalogo sono indicative / Dimensions and capacities stated in this catalogue are merely indicative

Vedi pag. 42 per gli accessori disponibili / See page 43 for available accessories

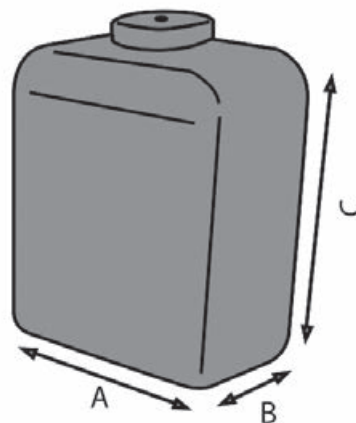
Per ulteriori indicazioni contattare il ns. ufficio tecnico / Please contact our Technical Department for further information

# LAVAMANI UNIVERSALE PE

## UNIVERSAL HAND-WASHING TANK

CISTERNA LAVAMANI MULTIUSO / *MULTI-PURPOSE HAND-WASHING TANK*

A norma CEE / *In compliance with EEC Rules*



Serie Series	Capacità Capacity	A	B	C
LAVAMANI UNIVERSALE PE	15	330	170	350

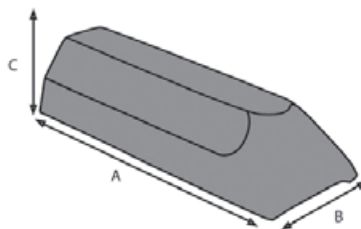
- Dotato di coperchio filettato con sfiato  $\varnothing$  110 mm / *Complete with threaded lid  $\varnothing$  110 mm*

# COPRIBARRA

## BARCOVER

COFANO COPRIBARRA IN ABS / *THERMOMOULDED BLACK ABS BARCOVER*

A norma CEE / *In compliance with EEC Rules*



Serie Series	A	B	C
COPRIBARRA/BARCOVER ABS	600	185	125

Le misure le capacità riportate nel presente catalogo sono indicative / *Dimensions and capacities stated in this catalogue are merely indicative*

Vedi pag. 42 per gli accessori disponibili / *See page 43 for available accessories*

Per ulteriori indicazioni contattare il ns. ufficio tecnico / *Please contact our Technical Department for further information*





# NEW JERSEY

A norma CEE / In compliance with EEC Rules



- Nostra produzione;
- Riempibili con acqua e sabbia;
- Colore bianco/rosso;
- Attacchi per la giunzione di più moduli già predisposti;
- Disponibili per la vendita;
- Barriere stradali per cantieri temporanei;
- Facilità di installazione e rimozione;
- Disponibili in pronta consegna anche per grandi quantità.

## CARATTERISTICHE TECNICHE

Dimensioni di massimo ingombro:

Lunghezza	1000 mm
Larghezza	400 mm
Altezza	700 mm

## CARATTERISTICHE MECCANICHE

Polietilene alta densità bianco e/o rosso;  
 Resistenza agli agenti atmosferici e inalterabilità dei colori nel tempo;  
 Intervallo temperatura di lavoro: -40 °C a +70 °C;  
 Materiale riciclabile  
 Realizzazione mediante stampaggio rotazionale

Il New Jersey sulla sommità superiore e vicino alla base è dotato di tappi filettati che consentono un rapido e agevole riempimento e svuotamento.

Ogni singolo modulo è dotato di giunti maschio e femmina che permettono di fissare più barriere tra loro garantendo la posa su qualsiasi superficie e la formazione di curve anche molto strette.

# ACCESSORI DISPONIBILI

## AVAILABLE ACCESSORIES



**VETRORESINA  
PADANA**

		CANADA	CANADA 5500 VETRORESINA	OKLAHOMA 600/800	OKLAHOMA 1000/3000	GEORGIA 600/800	GEORGIA 1000/2000	GEORGIA BASSO 600/800	GEORGIA BASSO 1000	ILLINOIS	MINNESOTA ATOM / NUOVO MINNESOTA ATOM	MICHIGAN / NUOVO MICHIGAN	CAROLINA 300/400 STRETTO	CAROLINA 400/1000	AMERICA	CALIFORNIA 90	TEXAS / ENGLAND	LOUISIANA / MISSOURI	ARIZONA	MINNESOTA / NUOVO MINNESOTA	ALASKA	DAKOTA	MONTANA	NEVADA	QUAD
MPPCOP355R	Coperchio ribaltabile Ø 355 mm	•		•		•	•	•	•	•			•			•									
MPPCOP455R	Coperchio ribaltabile Ø 455 mm	•		•	•	•	•	•	•		•	•		•	•	•	•	•	•	•				•	
MPPCOP240V	Coperchio filettato con sfiato Ø 240 mm																				•	•	•		•
MPPCOP255P1V	Coperchio filettato con sfiato Ø 255 mm			•		•		•																	
MPPCOP355P1V	Coperchio filettato con sfiato Ø 355 mm	•		•		•	•	•	•	•			•			•									
MPPCOP455P1V	Coperchio filettato con sfiato Ø 455 mm	•		•	•	•	•	•	•	•	•	•		•	•	•	•	•	•	•				•	
MPPFIL455H280	Filtro a sacco Ø 455 mm prof. 280 mm	•		•	•	•	•	•	•	•	•	•		•	•	•	•	•	•	•				•	
MPPFIL255H50	Filtro a tazza Ø 255 mm prof. 50 mm			•		•		•														•	•	•	•
MPPFIL255H240	Filtro a sacco Ø 255 mm prof. 240 mm			•		•		•														•	•	•	•
MPPFIL355H240	Filtro a sacco Ø 355 mm prof. 240 mm	•		•		•	•	•	•	•			•			•									
SLV#KIT01PONAT	Kit livello	•	•	•	•	•	•	•	•	•	•	•	•	•	•			•	•	•				•	

ACCESSORIO PER I BOCCAPORTO:

ACCESSORIO PER II BOCCAPORTO:





VETRORESINA  
PADANA

		CANADA	CANADA 5500 FIBREGLOSS	OKLAHOMA 600/800	OKLAHOMA 1000/3000	GEORGIA 600/800	GEORGIA 1000/2000	GEORGIA LOW 600/800	GEORGIA LOW 1000	ILLINOIS	MINNESOTA ATOM / NEW MINNESOTA ATOM	MICHIGAN / NEW MICHIGAN	CAROLINA 300/400 NARROW	CAROLINA 400/1000	AMERICA	CALIFORNIA 90	TEXAS / ENGLAND	LOUISIANA / MISSOURI	ARIZONA	MINNESOTA / NEW MINNESOTA	ALASKA	DAKOTA	MONTANA	NEVADA	QUAD
MPPCOP355R	Hinged lid Ø 355 mm	•		•		•		•	•			•				•									
MPPCOP455R	Hinged lid Ø 455 mm	•		•	•	•	•	•	•		•	•	•	•	•	•	•	•	•	•				•	
MPPCOP240V	Threaded lid with breather Ø 240 mm																				•	•	•	•	
MPPCOP255P1V	Threaded lid with breather Ø 255 mm			•		•		•														•	•	•	
MPPCOP355P1V	Threaded lid with breather Ø 355 mm	•		•		•		•	•			•				•									
MPPCOP455P1V	Threaded lid with breather Ø 455 mm	•		•	•	•	•	•	•		•	•	•	•	•	•	•	•	•	•				•	
MPPFIL455H280	Basket filter Ø 455 mm depth 280 mm	•		•	•	•	•	•	•		•	•	•	•	•	•	•	•	•	•				•	
MPPFIL255H50	Cup filter Ø 255 mm depth 50 mm			•		•		•														•	•	•	•
MPPFIL255H240	Basket filter Ø 255 mm depth 240 mm			•		•		•														•	•	•	•
MPPFIL355H240	Basket filter Ø 355 mm depth 240 mm	•		•		•		•	•			•				•									
SLV#KIT01PONAT	Level kit	•		•	•	•	•	•	•	•	•	•	•	•	•			•	•	•				•	

ACCESSORIES FOR THE 1<sup>ST</sup> OPENING:



ACCESSORIES FOR THE 2<sup>ND</sup> OPENING:





**VETRORESINA  
PADANA**

Via A. Brennero, 174/A - 46025 Poggio Rusco (MN) Italy  
tel. +39 0386 51910 - +39 733321 - fax +39 0386 51844  
commerciale@vetroresinapadana.com - [www.vetroresinapadana.com](http://www.vetroresinapadana.com)



LIFE 06 ENV IT 000241

